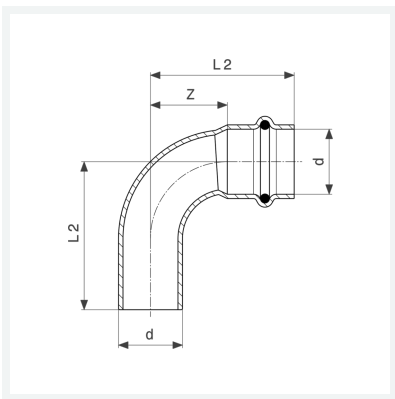




Seapress bøjning 90°
- prestilslutning, indstiksende

Udstyr
EPDM pakning
model 0316.1

art.nr. 453 237



Egenskaber

| | | |
|----------------------|------------------------|-------|
| Udvendig rørdiameter | d | 22 |
| Z-mål | Z | 26 mm |
| Længde 1 | L1 | 49 mm |
| Længde 2 | L2 | 51 mm |
| Vægt | 84 g | |
| Vægt | 83,5 g | |
| Volume | 124,32 cm ³ | |
| Materiale | CuNiFe | |