

353.300.110 JUSTERBART BOLIGAFLØB SQUARE

- Med sideindløb
- Gulv: beton og fliser
- Klembanemembran, ramme: 145x145 mm
- Udløb: Ø110 mm, lodret
- Rustfrit stål: AISI304/EN1.4301

Produktkoder

EAN: 5705499105483
VVS nummer: 153323216
NRF nummer: 3394653

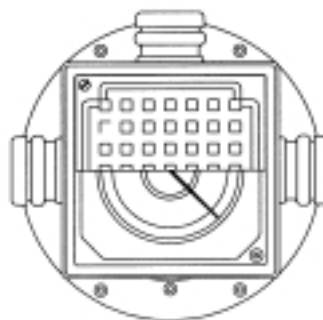
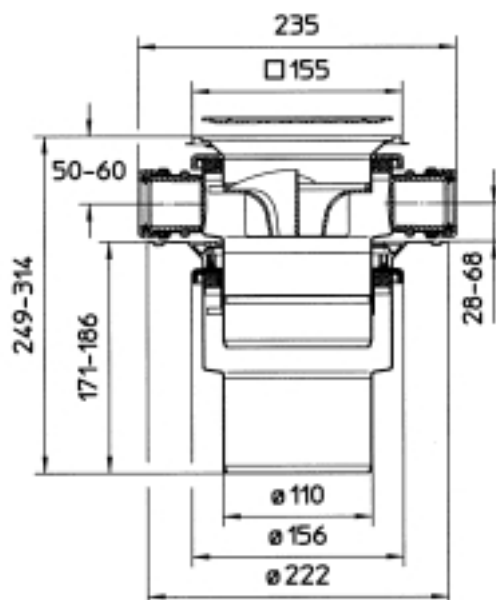
Specifikation

Antal sideindløb: 3 (Ø32/40mm)
Antal skruehuller: 2
Betegnelse: 145x145
Gulv: Beton / fliser
Materiale: AISI 304
Materiale (EN): EN 1.4301
Membran: Klembanemembran
Ramme: Kvadratisk
Type: Afløb
Udløbsdiameter (mm): 110
Udløbsretning: Lodret
Vægt (kg): 2,50

Godkendelser

 DK - VA 2.42/19053-22

PL - Hygienic Certificate - All products
RU - 0212321 Drains-21



BLÜCHER[®]