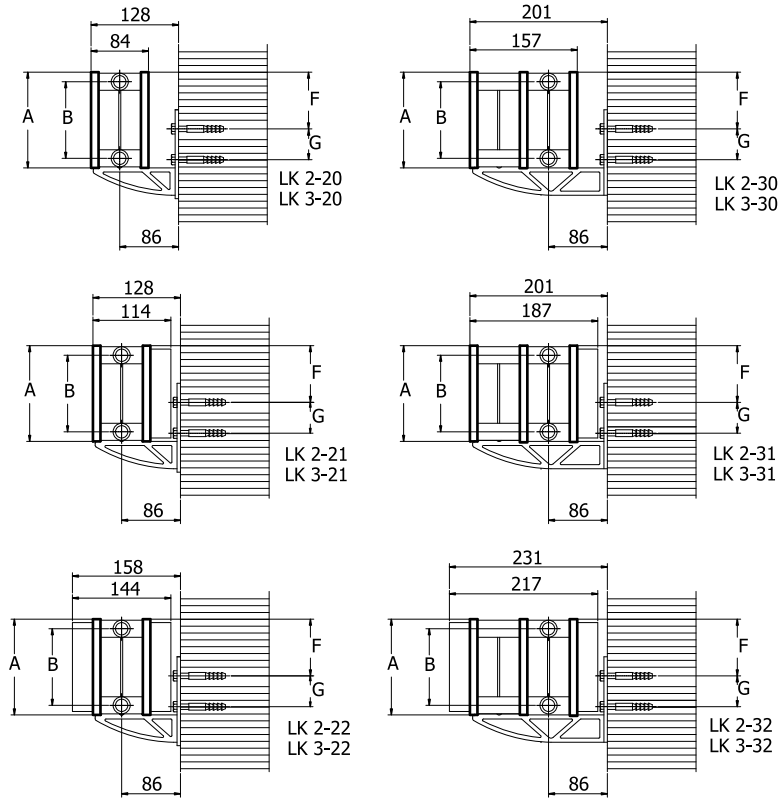


# Tekniske Data

## RIOpanel Lavkonvektorer



### Loftmontering:

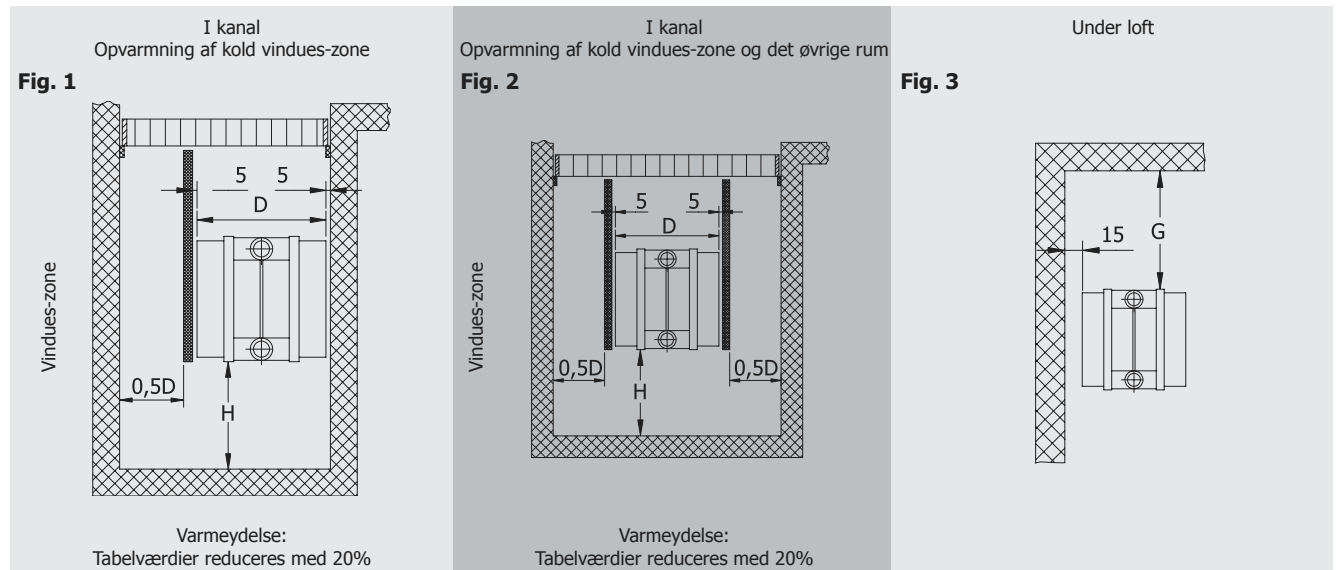
Ved loftmontering regnes med 10° C højere luft- end rumtemperatur, dvs.  $\Delta t$  er 10° C lavere end ved tilsvarende gulvmontering.

### Montering i grav:

Ved montering i grav reduceres tabelværdien for ydelsen med ca. 20%, og for at sikre luft-cirkulation monteres ledeplader fra konvektorsiden til underkant af rist; herved adskilles den varme "op" luft fra den kolde "ned" luft.

### Måldiagram for RIOpanel Lavkonvektorer

Type LK	2-xx	3-xx
A-mål	140	210
B-mål	112	182
F-mål	83 +/- 10	153 +/- 10
G-mål	45	45



Type LK	G-mål min. (mm)	H-mål min. (mm)	Kanalbybde min. (mm)	Kanalbredde min. (mm) Fig. 1	Kanalbredde min. (mm) Fig. 2
2-20	100	120	450	145	196
2-21	100	120	450	190	256
2-22	100	120	450	235	316
2-30	125	120	450	253	340
2-31	125	120	450	298	400
2-32	125	120	450	343	460
3-20	125	120	500	145	196
3-21	125	120	500	190	256
3-22	125	120	500	235	316
3-30	160	120	500	253	340
3-31	160	120	500	298	400
3-32	160	120	500	343	460

# RIOpanel Lavkonvektorer, type LK.

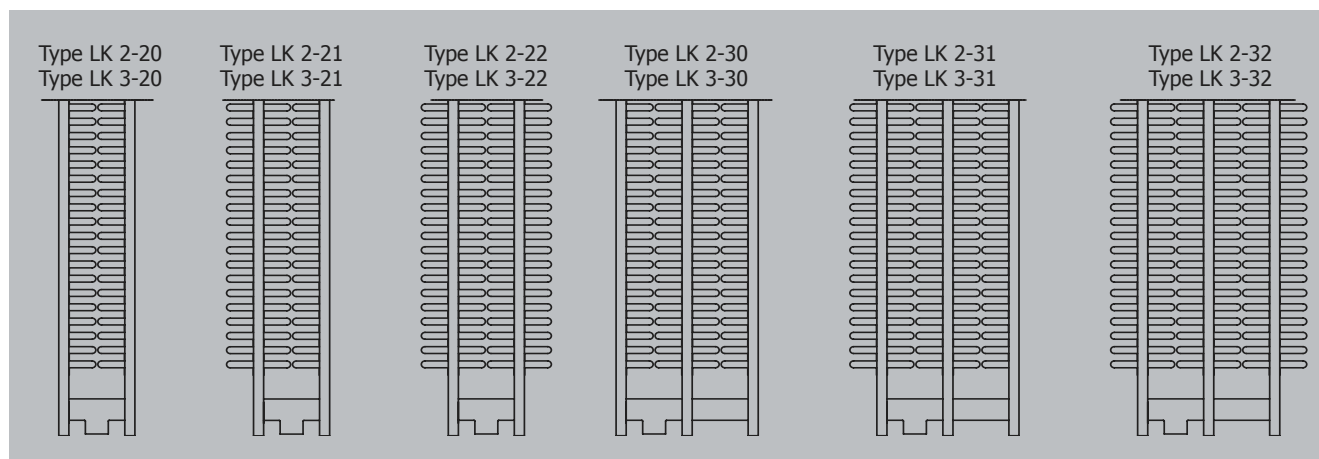
Varmeydelser i Watt.

Temperatursæt 70°/40°/20°

mm	2-20	2-21	2-22	2-30	2-31	2-32	3-20	3-21	3-22	3-30	3-31	3-32
400	146	181	217	244	292	316	180	230	274	312	374	408
500	182	227	271	305	365	396	225	288	343	390	467	511
600	218	272	325	366	438	475	269	345	412	468	560	613
700	255	317	379	427	511	554	314	403	480	546	654	715
800	291	362	434	488	584	633	359	460	549	624	747	817
900	328	408	488	549	657	712	404	518	617	702	841	919
1000	364	453	542	610	730	791	449	575	686	780	934	1021
1100	400	498	596	671	803	870	494	633	755	858	1027	1123
1200	437	544	650	732	876	949	539	690	823	936	1121	1225
1300	473	589	705	793	949	1028	584	748	892	1014	1214	1327
1400	510	634	759	854	1022	1107	629	805	960	1092	1308	1429
1500	546	680	813	915	1095	1187	674	863	1029	1170	1401	1532
1600	582	725	867	976	1168	1266	718	920	1098	1248	1494	1634
1700	619	770	921	1037	1241	1345	763	978	1166	1326	1588	1736
1800	655	815	976	1098	1314	1424	808	1035	1235	1404	1681	1838
1900	692	861	1030	1159	1387	1503	853	1093	1303	1482	1775	1940
2000	728	906	1084	1220	1460	1582	898	1150	1372	1560	1868	2042
2100	764	951	1138	1281	1533	1661	943	1208	1441	1638	1961	2144
2200	801	997	1192	1342	1606	1740	988	1265	1509	1716	2055	2246
2300	837	1042	1247	1403	1679	1819	1033	1323	1578	1794	2148	2348
2400	874	1087	1301	1464	1752	1898	1078	1380	1646	1872	2242	2450
2500	910	1133	1355	1525	1825	1978	1123	1438	1715	1950	2335	2553
2600	946	1178	1409	1586	1898	2057	1167	1495	1784	2028	2428	2655
2700	983	1223	1463	1647	1971	2136	1212	1553	1852	2106	2522	2757
2800	1019	1268	1518	1708	2044	2215	1257	1610	1921	2184	2615	2859
2900	1056	1314	1572	1769	2117	2294	1302	1668	1989	2262	2709	2961
3000	1092	1359	1626	1830	2190	2373	1347	1725	2058	2340	2802	3063
3100	1128	1404	1680	1891	2263	2452	1392	1783	2127	2418	2895	3165
3200	1165	1450	1734	1952	2336	2531	1437	1840	2195	2496	2989	3267
3300	1201	1495	1789	2013	2409	2610	1482	1898	2264	2574	3082	3369
3400	1238	1540	1843	2074	2482	2689	1527	1955	2332	2652	3176	3471
3500	1274	1586	1897	2135	2555	2769	1572	2013	2401	2730	3269	3574
3600	1310	1631	1951	2196	2628	2848	1616	2070	2470	2808	3362	3676
3700	1347	1676	2005	2257	2701	2927	1661	2128	2538	2886	3456	3778
3800	1383	1721	2060	2318	2774	3006	1706	2185	2607	2964	3549	3880
3900	1420	1767	2114	2379	2847	3085	1751	2243	2675	3042	3643	3982
4000	1456	1812	2168	2440	2920	3164	1796	2300	2744	3120	3736	4084
VVS-nr.	32-5020	32-5021	32-5022	32-5030	32-5031	32-5032	32-5050	32-5051	32-5052	32-5060	32-5061	32-5062

Tal i   er lagerprogram.

2-20		2-21		2-22		2-30		2-31		2-32		3-20		3-21		3-22		3-30		3-31		3-32	
KM	n	KM	n	KM	n	KM	n	KM	n	KM	n	KM	n	KM	n	KM	n	KM	n	KM	n	KM	n
5,20	1,21	5,73	1,25	6,36	1,27	6,96	1,27	9,33	1,24	9,23	1,27	4,81	1,29	6,78	1,27	7,85	1,27	8,46	1,29	10,06	1,29	10,44	1,31



# Generel information

## RIOpanel Lavkonvektorer

### Beskrivelse:

RIOpanel Lavkonvektorer fremstilles af specielle profilrør i størrelsen: 70 mm (højde) x 11 mm (bredde) x 2 mm (tykkelse). Længden varierer fra 400 mm til 4000 mm (med 100 mm interval). Højden fås i enten 140 mm eller 210 mm. Ialt 37 forskellige længde og 6 standardtyper.

### Anboringer:

1/2" RP.

Ved anbringelse A-B eller C-D forsynes Lavkonvektoren med tvungen vand når længden er > 1200 mm. På ordren bedes anført, hvor fremløbet skal placeres.

### Ventilsystemer:

RIOpanel Lavkonvektorer fremstilles også med isvejste ventilsystemer for såvel et- som to-strengs anlæg.

Se venligst vor ventil-specialbrochure.

### Andre tekn. spec.:

Max. driftstryk 10 bar.  
Max. vandtemp. 90° C.

### Overfladefinish:

Samtlige RIOpanel Lavkonvektorer gennemgår en specialbehandling bestående af affedning og fosfatering. Herefter en dypmaling i primer med efterfølgende elektrostatisk pulverlakering og indbrænding ved 200° C. Farve RAL 9010. Glans 50. Kan leveres i andre RAL farver mod bestilling.

### Indpakning:

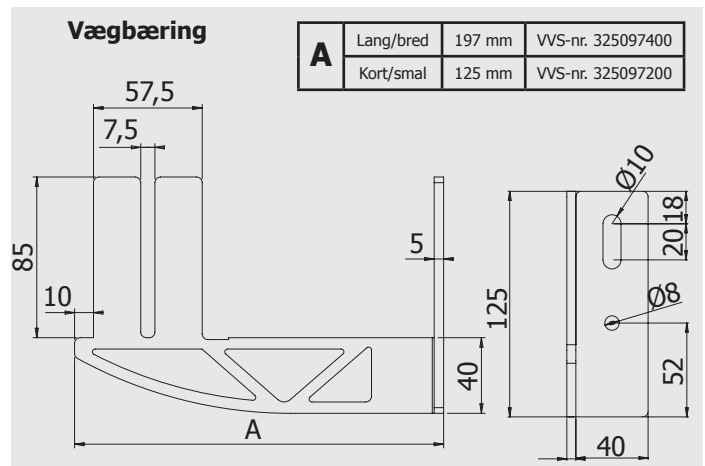
Alle RIOpanel Lavkonvektorer leveres indpakket i miljøvenlig ubleget pap, krympefolie og med beskyttelseshjørner.

### Garanti:

Der er 10 års reklamerationsfrist på fabriktions- og materialefejl under forudsætning af korrekt installation.

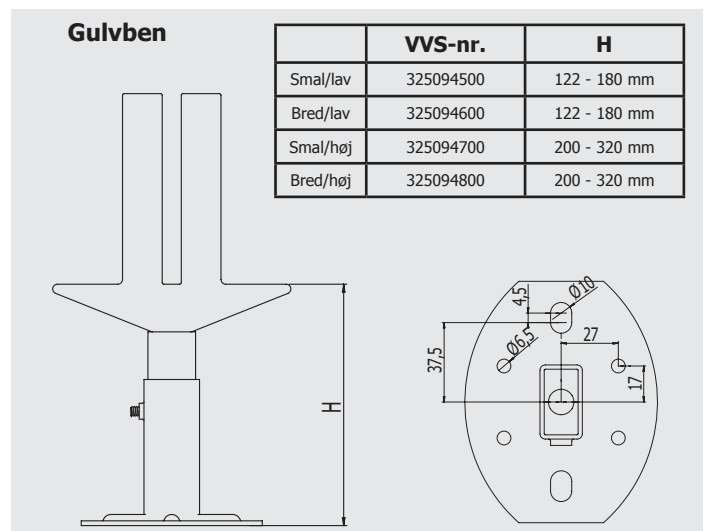
### Kvalitetsstyring:

Produktion, kvalitetskontrol og øvrige procedurer i henhold til ISO 9001.



### Vægberinger (alle typer):

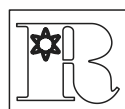
max. bæreevne 54 kg pr. bæring (jævnt fordelt)



### Gulvben (alle typer):

max. bæreevne 195 kg pr. ben (jævnt fordelt)

Til Lavkonvektor		VVS-nr.		Antal bæringer pr. Lavkonvektor			Vægt kg/m	Vand i l/m
Type LK	VVS-nr.	Vægbering	Gulvben	400-2000 mm	2100-3000 mm	3100-4000 mm		
2-20	325020	325097200	325094500	2 stk.	3 stk.	4 stk.	13,8	1,8
2-21	325021	325097200	325094500	2 stk.	3 stk.	4 stk.	15,4	1,8
2-22	325022	325097200	325094500	2 stk.	3 stk.	4 stk.	17,0	1,8
2-30	325030	325097400	325094600	2 stk.	3 stk.	4 stk.	22,0	2,7
2-31	325031	325097400	325094600	2 stk.	3 stk.	4 stk.	23,5	2,7
2-32	325032	325097400	325094600	2 stk.	3 stk.	4 stk.	24,9	2,7
3-20	325050	325097200	325094500	2 stk.	3 stk.	4 stk.	20,0	2,6
3-21	325051	325097200	325094500	2 stk.	3 stk.	4 stk.	22,4	2,6
3-22	325052	325097200	325094500	2 stk.	3 stk.	4 stk.	24,9	2,6
3-30	325060	325097400	325094600	2 stk.	3 stk.	4 stk.	32,0	4,0
3-31	325061	325097400	325094600	2 stk.	3 stk.	4 stk.	34,6	4,0
3-32	325062	325097400	325094600	2 stk.	3 stk.	4 stk.	37,1	4,0



# Ribe Jernindustri A/S

DK-6760 Ribe · Tlf. +45 75 42 02 55 · Telefax +45 76 88 22 86 · www.rio.dk



09.2009/0