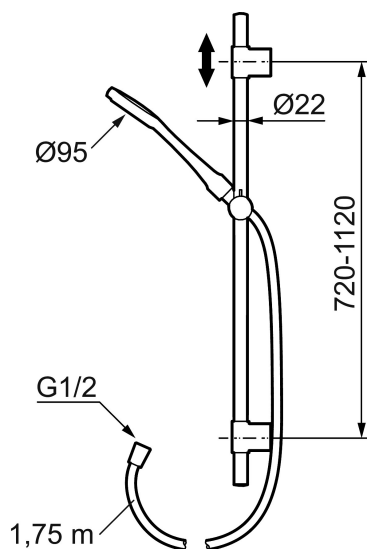




Unikke egenskaber



Komplet brusersæt, Mora Cera S5

Et badeværelse er et sted for afkobling, nydelse og nyttiggørelse, så fyld det med den rette stemning. Spar energi uden at anstrenge dig, beskyt dig i mod temperaturudsving og und dig selv et ekstra lang bad uden at få dårlig samvittighed. Mora Cera fylder dit badeværelse med kvalitet på mange måder.

Artikel-nummer: 130319

VVS: 737554434

Beskrivelse: Krom

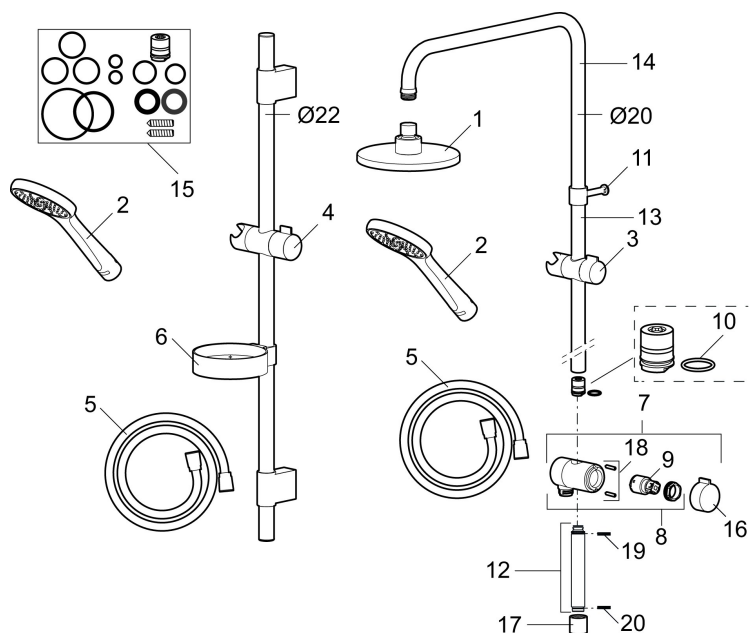
- Ekstra lang bruserstang.
- Easy clean.
- Flexible rørholdere med skjulte skruehuller, der kan genbruge eksisterende huller i væggen.
- 1750 mm slange i metal med PVC og BPA fri slange indvendig.
- Slangen opfylder EN 1113.
- Valgfri tilslutning med/uden luftindblanding, der giver komfort flow ved 6 l/min. max. flow 10 l/min.

PRODUKTBEKRIVELSE

Komplet brusersæt, Mora Cera S5

Et badeværelse er et sted for afkobling, nydelse og nyttiggørelse, så fyld det med den rette stemning. Spar energi uden at anstrenge dig, beskyt dig i mod temperaturudsving og und dig selv et ekstra lang bad uden at få dårlig samvittighed. Mora Cera fylder dit badeværelse med kvalitet på mange måder.

Artikel-nummer: 130319

VVS: 737554434

Reservedelsliste

NR.	ART.NO	VVS	BESKRIVELSE
	139912.AE	745137173	Distancering Ø20 mm, til sæbeskål 409416
1	209555	736248124	Bruserhoved 150 mm
2	130370	738647004	Håndbruser
3	409418.AE	737551804	Glider
4	130363.AE	737551834	Glider
5	139835.AE	745149104	Bruseslange 1750 mm, krom
6	409416	745137172	Sæbeskål til Ø18, 20 og 22 mm.
7	409422	745136764	Omskifter komplet
8	409430.AE		Omskifter uden greb
9	409417.AA		Indsats Mora Shower System, butikspakket
10	639173.AE		O-ring, (2 st)
11	139906.AE	745153104	Rørbærer 20 mm.
12	209549.AE		Tilslutningsrør

NR.	ART.NO	VVS	BESKRIVELSE
13	209548.AE		Nedre loftbruserrør
14	209550.AE		Øvre loftbruserrør
15	409425.AE		Reservedelspose til Mora Shower System
16	409443.AE		Greb til omskifter
17	209291.AE		Overgangsnippel G1/2 - M18x1
18	139812.AE		Stopskrue M5x20
19	309246.AE		O-ring (13,1 x 1,6)
20	609029.AE		O-ring (16,1 x 1,6)