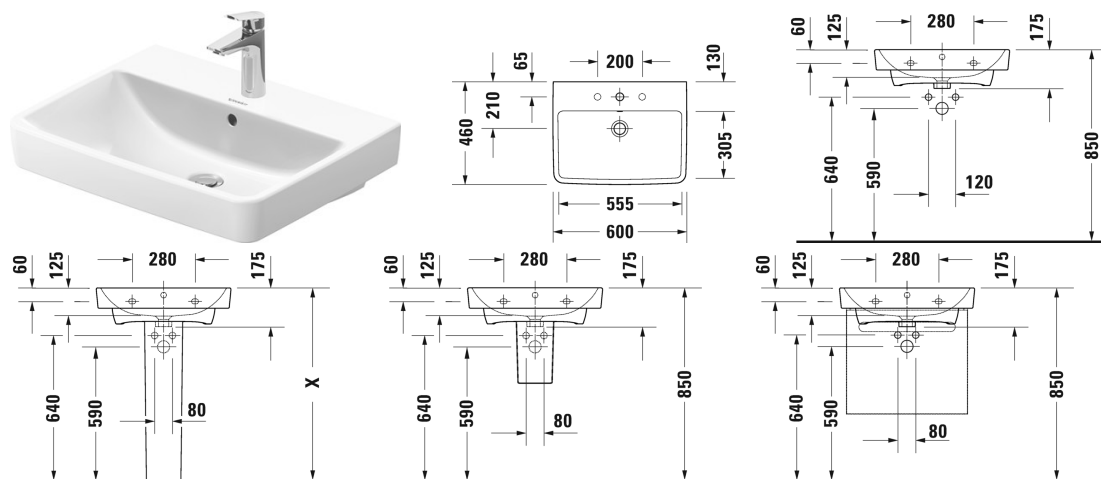


**Duravit No.1 Håndvask, møbelhåndvask # 23756000002**

| &lt; 600 mm &gt; |



Håndvask, møbelhåndvask	Dimension	Vægt	Ordrenummer
med overløb, med platform til hanehul, glaseret på undersiden, 600 mm			
<b>Farver</b>			
00 Hvid (Alpin)			
<b>Varianter</b>			
●	600 x 460 mm	18,000 kg	23756000002
<b>Matchende produkter</b>			
Søjle passer til # 237555, 237560, 237565, 237580,			085844
Halvsøjle inklusiv fastgørelse, passer til # 237555, 237560, 237565, 237580,			085845
Vægmonteret vaskeskab 1 høj skuffe, passer til Duravit No.1 # 237560, 540 x 426 mm	540 x 426 mm		N14281
Vægmonteret vaskeskab 1 høj skuffe, med indvendig skuffe, skuffe er med udskæring til vandlås, passer til Duravit No.1 # 237560, 540 x 426 mm	540 x 426 mm		N14381
<b>Anbefalede armaturer</b>			
1-grebs håndvaskarmatur M keramisk kartusche, Fremspring 139 mm, fleksibel tilslutningsslange 3/8", Perlator med justerbar stråle, Normalstråle, Krom, Mulighed for temperaturbegrænsning, anbefalet driftstryk 1 - 5 bar, med løft-op-ventil,			B11020001

1-grebs håndvaskarmatur M keramisk kartusche, Fremspring 139 mm, fleksibel tilslutningslange 3/8", Perlator med justerbar stråle, Normalstråle, Krom, Mulighed for temperaturbegrænsning, anbefalet driftstryk 1 - 5 bar, uden bundventil,	B11020002
1-grebs håndvaskarmatur M keramisk kartusche, Fremspring 109 mm, fleksibel tilslutningslange 3/8", Perlator med justerbar stråle, Normalstråle, Krom, Mulighed for temperaturbegrænsning, anbefalet driftstryk 1 - 5 bar, med løft-op-ventil,	DE1020001
1-grebs håndvaskarmatur M keramisk kartusche, Fremspring 109 mm, fleksibel tilslutningslange 3/8", Perlator med justerbar stråle, Normalstråle, Krom, Mulighed for temperaturbegrænsning, anbefalet driftstryk 1 - 5 bar, uden bundventil,	DE1020002
1-grebs håndvaskarmatur M FreshStart keramisk kartusche, midtposition koldt vand, Fremspring 109 mm, fleksibel tilslutningslange 3/8", Perlator med justerbar stråle, Normalstråle, Krom, Mulighed for temperaturbegrænsning, anbefalet driftstryk 1 - 5 bar, med løft-op-ventil,	DE1021001
1-grebs håndvaskarmatur M FreshStart keramisk kartusche, midtposition koldt vand, Fremspring 109 mm, fleksibel tilslutningslange 3/8", Perlator med justerbar stråle, Normalstråle, Krom, Mulighed for temperaturbegrænsning, anbefalet driftstryk 1 - 5 bar, uden bundventil,	DE1021002
1-grebs håndvaskarmatur M keramisk kartusche, Fremspring 106 mm, fleksibel tilslutningslange 3/8", Normalstråle, Gennemstrømningsmængde 5,0 l/min (3 bar), Tilslutningsstørrelse DN15, Krom, anbefalet driftstryk 1 - 5 bar, med løft-op-ventil,	N11020001
1-grebs håndvaskarmatur M keramisk kartusche, Fremspring 106 mm, fleksibel tilslutningslange 3/8", Normalstråle, Gennemstrømningsmængde 5,0 l/min (3 bar), Tilslutningsstørrelse DN15, Krom, anbefalet driftstryk 1 - 5 bar, uden bundventil,	N11020002
1-grebs håndvaskarmatur M FreshStart keramisk kartusche, midtposition koldt vand, Fremspring 106 mm, fleksibel tilslutningslange 3/8", Normalstråle, Gennemstrømningsmængde 5,0 l/min (3 bar), Tilslutningsstørrelse DN15, Krom, anbefalet driftstryk 1 - 5 bar, med løft-op-ventil,	N11021001
1-grebs håndvaskarmatur M FreshStart keramisk kartusche, midtposition koldt vand, Fremspring 106 mm, fleksibel tilslutningslange 3/8", Normalstråle, Gennemstrømningsmængde 5,0 l/min (3 bar), Tilslutningsstørrelse DN15, Krom, anbefalet driftstryk 1 - 5 bar, uden bundventil,	N11021002
1-grebs håndvaskarmatur M MinusFlow keramisk kartusche, Fremspring 106 mm, fleksibel tilslutningslange 3/8", Normalstråle, Gennemstrømningsmængde 3,5 l/min (3 bar), Tilslutningsstørrelse DN15, Krom, anbefalet driftstryk 1 - 5 bar, med løft-op-ventil,	N11022001
1-grebs håndvaskarmatur M MinusFlow keramisk kartusche, Fremspring 106 mm, fleksibel tilslutningslange 3/8", Normalstråle, Gennemstrømningsmængde 3,5 l/min (3 bar), Tilslutningsstørrelse DN15, Krom, anbefalet driftstryk 1 - 5 bar, uden bundventil,	N11022002

Duravit No.1 Håndvask, møbelhåndvask # 23756000002

|< 600 mm >|

---

*Alle tegninger indeholder nødvendige mål indenfor standard tolerancer. De er angivet i mm og er vejledende. For præcise mål, specielt ved specielle anvendelsesområder, anbefaler vi at vente til produktet er modtaget.*