

110.300.000 S OVERDEL SQUARE

- Uden bæring
- Gulv: beton og fliser
- Ramme: 145x145 mm
- Syrefast stål: AISI316L/EN1.4404

Produktkoder

EAN: 5705499106923

VVS nummer: 153327720

Specifikation

Antal skruehuller: 2

Betegnelse: 145x145

Gulv: Beton / fliser

Materiale: AISI 316L

Materiale (EN): EN 1.4404

Ramme: Kvadratisk

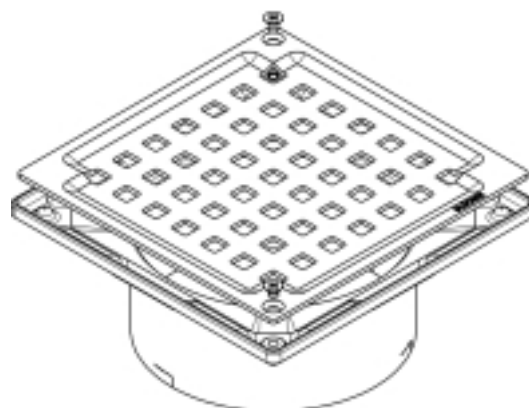
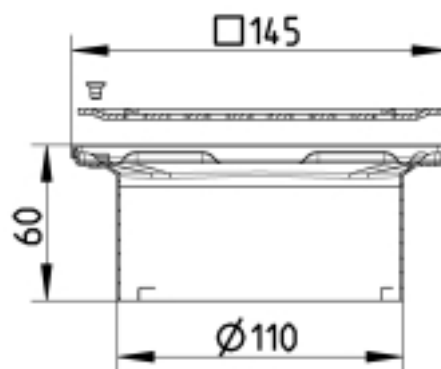
Type: Overdele

Udløbsdiameter (mm): 110

Godkendelser

PL - Hygienic Certificate - All products

RU - 0212321 Drains-21



BLÜCHER[®]

A WATTS Brand