



AVK FLYDENDE GADEDÆKSEL, DUKTILJERN

Garniturefiksering, duktiljern med sort epoxy

04/008-001

AVK tilbyder en meget bred vifte af faste, flydende og højdejusterbare gadedækser. Gadedækslerne af støbejern er monteret med en pakning for maximal tæthed mellem prop og hus. Det store kammer giver let adgang til montering og afmontering af garniture og det lukkede design beskytter garnituren mod sand og snavs. Derudover giver gadedækslerne mulighed for afvinkling samt indvendig fiksering af teleskopisk garniture.

Produktbeskrivelse:

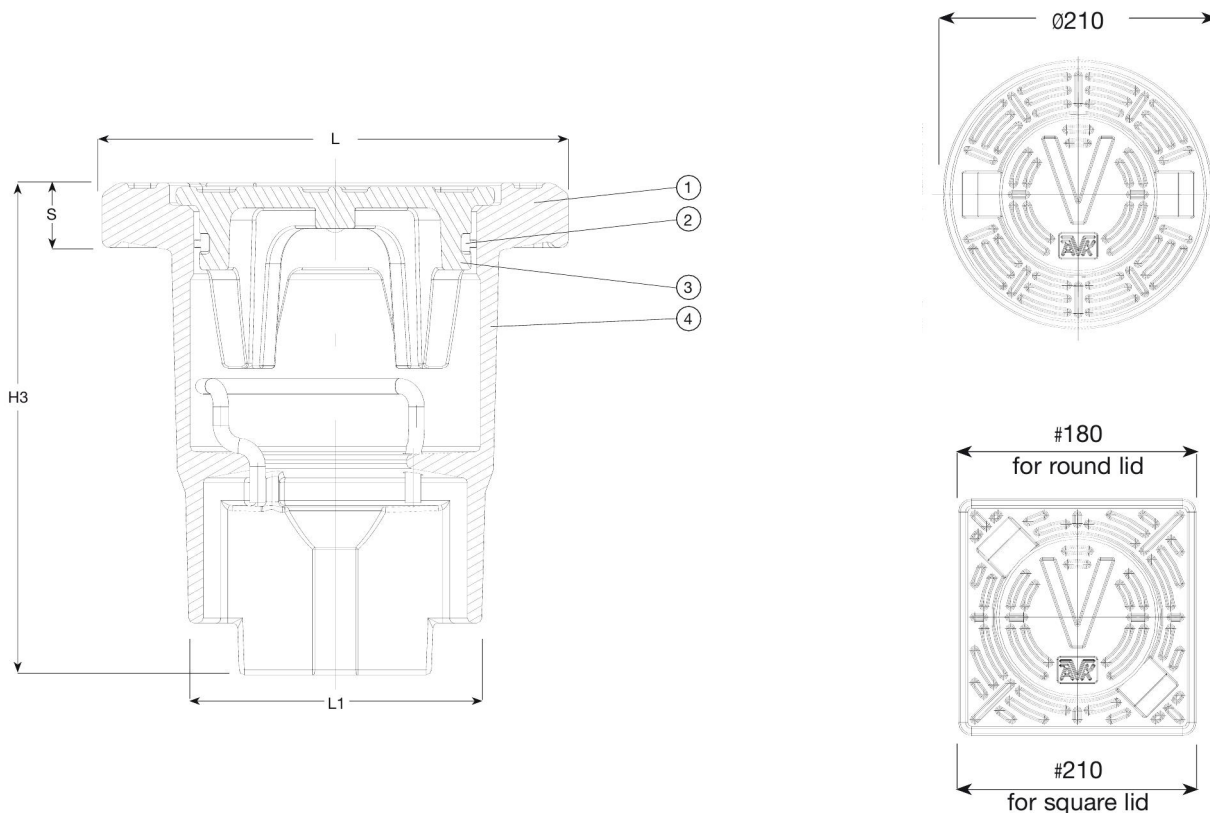
Flydende gadedæksel med prop, rund eller firkantet flange

Fordele:

- Mulighed for afvinkling
- Indvendig fiksering af teleskopisk garniture
- Ekstra beskyttelse af garnituren kan opnås ved brug af et standard 110 mm. rør
- Hus og prop af duktiljern med sort epoxy
- Pakning af NBR gummi
- Låsebøjle af galvaniseret stål
- Med rund eller firkantet flange
- Med rund eller firkantet prop
- Inskription på prop: "V" og AVK logo (mulighed for kundetilpasset logo)
- Designet for styrkeklasse D400 (400KN - 40 ton) iht. EN124



Expect ... **AVK**



Komponentliste:

1. Ventilhus	Duktiljern, GJS-400-15 (GGG-40)	3. Pakning	NBR gummi
2. Prop	Duktiljern, GJS-400-15 (GGG-40)	4. Låsebøjle	Galvaniseret stål

Komponenter kan erstattes af lignende eller højere materialeklasse uden forudgående meddelelse.

Referencenumre og dimensioner:

AVK nr.	VVS nr	L	L1	H3	S	Teoretisk vægt / kg
		mm	mm	mm	mm	
04-007-27-00908 (1)		-	-	-	-	4,2
04-008-25-05908 (2)	145679425	210	113	190	25	6,7
04-008-25-10908 (3)	145678425	180	113	190	25	6,7

- (1) Prop med "AVK-A"-inskriftion, sort epoxy
- (2) Rund flange (Ø210 mm), rund prop med "V"-inskriftion og AVK logo
- (3) Firkantet flange (#180 mm), rund prop med "V"-inskriftion og AVK logo