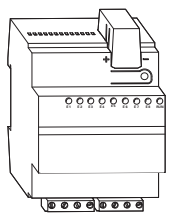


Binäringång DIN-K/8x10

Bruksanvisning



Art.nr MTN644592



För din säkerhet

FARA
Risk för livshotande skador p.g.a. elektrisk ström.
 Allt arbete på apparaten ska utföras av utbildade elektriker. Observera landsspecifika föreskrifter samt gällande KNX-riktlinjer.

OBS!
Apparaten kan skadas.
 Anslut aldrig apparaten till en extern spänningskälla.
 Binäringångskretsarna måste uppfylla kraven för säkerhetsklennspänning (SELV) enligt IEC 60364-4-41.

OBS!
Apparaten kan skadas.
 - Använd endast apparaten i enlighet med specifikationerna i Tekniska data.
 - Alla apparater som monteras bredvid binäringången måste minst ha grundisolering.

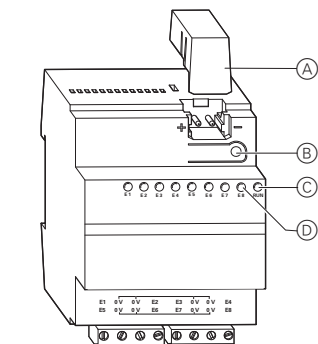
Introduktion till binäringången

Binäringången DIN-K/8x10 används för att ansluta åtta potentialfria kontakter, tryckknappar eller strömställare till bussystemet.

Binäringången tillhandahåller en kontaktförsörjningsspänning (SELV) som är isolerad elektriskt från busspänningen. Det behövs ingen spänningsförsörjning för ansluta potentialfria kontakter.

Binäringången har en busskopplare. Den är monterad på en DIN-skena (EN 60715) med bussanslutning via en bussanslutningsklämma. En dataskena behövs inte.

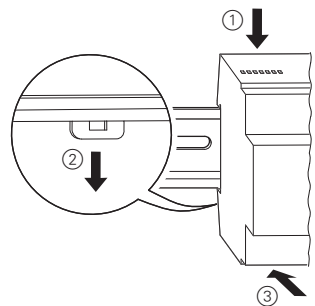
Manövrerings- och indikeringslement



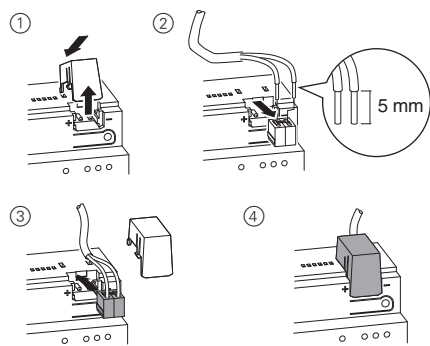
- A Täcklock för bussanslutningsklämman
- B Programmeringsknapp/programmeringslysdiod
- C Driftlysdiod
- D Kanalstatuslysdioder

Montering av binäringång

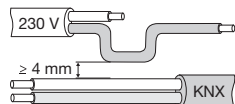
1 Sätt binäringången på DIN-skenan.



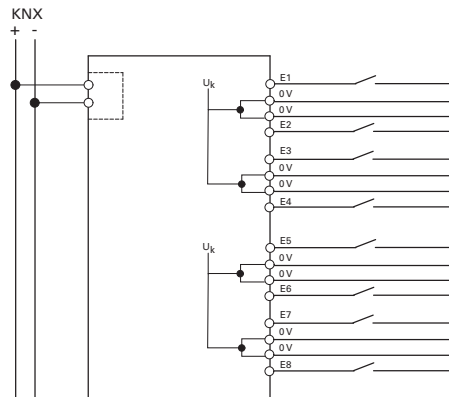
2 Anslut KNX.



VARNING
Risk för livshotande skador p.g.a. elektrisk ström.
Apparaten kan skadas.
 Se till att säkerhetsavståndet hålls enligt IEC 60664-1. Det måste vara minst 4 mm mellan de enskilda ledarna i 230 V-kabeln och KNX-kabeln.



3 Anslut ingångskablarna.



i Endast ringledningstråd (Y) eller flat ringledningstråd (J-FY) får användas.

Ta binäringången i drift

- 1 Tryck på programmeringsknappen. Programmeringslysdioden tänds.
- 2 Ladda in den fysiska adressen och applikationen i apparaten från ETS. Driftlysdioden tänds: Applikationen har laddats in och apparaten är klar att användas.

Tekniska data

Strömförsörjning från buss: 24 V DC/max.18 mA
 Isolationsspänning: 4 kV AC buss/ingångar
 Ingångar
 Kontaktspänning: max. 10 V (SELV)
 Kontaktström: max. 2 mA, pulserande
 Överföringsresistans (mellan kontakt och kabel): max. 500 Ω när kontakten är sluten, min. 50 kΩ när kontakten är öppen

Max. kabellängd: max. 50 m
 Omgivningstemperatur
 Manövrering: -5 °C till +45 °C
 Max. luftfuktighet: 93 % relativ fuktighet, ingen fuktig kondensation

Omgivning: Apparaten är konstruerad för att användas på en höjd av max. 2000 m över havet.

Anslutningar
 Ingångar, utgångar: Skruvklämmor
 Enkeltrådig: 1,5 mm² till 2,5 mm²
 Fint tvinnad (med ändhylsa på ledaren): 1,5 mm² till 2,5 mm²
 Buss: Bussanslutningsklämma
 Mått
 Höjd x bredd x djup: 90 x 72 x 65 mm
 Apparats bredd: 4 moduler

Schneider Electric Industries SAS

Vid tekniska frågor ska du kontakta kundservicecentret i ditt land.

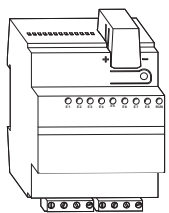
www.schneider-electric.com

Den här produkten ska monteras, anslutas och användas i enlighet med rådande standarder och/eller installationsföreskrifter. Eftersom standarder, specifikationer och konstruktioner ändras ibland ska du alltid kontrollera att informationen i denna publikation stämmer.

V6445-752-01 09/03

Binäringång DIN-K/8x10

Bruksanvisning



Art.nr. MTN644592



For din sikkerhet

FARE
Livsfare på grunn av elektrisk strøm.
 Alt arbeid på apparatet må utføres av opplærte og kvalifiserte elektrikere. Følg landspecifikke forskrifter og gjeldende KNX-retningslinjer.

OBS
Apparatet kan komme til skade.
 Apparatet må aldri kobles til en ekstern spenningskilde.
 Binäringångskretsene må overholde beskyttelseslavspenningen (SELV) iht. IEC 60364-4-41.

OBS
Apparatet kan komme til skade.
 - Bruk bare apparatet i samsvar med spesifikasjonene som er oppgitt i tekniske data.
 - Alle apparater som installeres i nærheten av binäringången må minst være utstyrt med basisisolasjon.

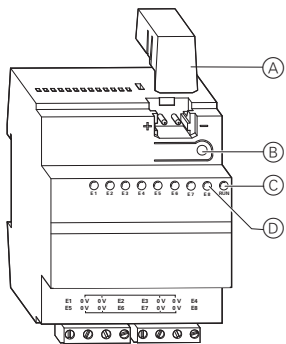
Binäringång, innføring

Binäringång DIN-K/8x10 brukes til å koble åtte potensialfrie kontakter, trykknapper eller brytere til et bussystem.

Binäringången genererer en kontaktforsyningsspenning (SELV), separert fra buspenningen. Det er derfor ikke nødvendig med strömforsyning til de tilkoblede potensialfrie kontaktene.

Binäringången har en busskobler. Den er installert på en DIN-skinne iht. EN 60715, med busstilkobling via en busstilkoblingsklemme. En dataskinne er ikke nødvendig.

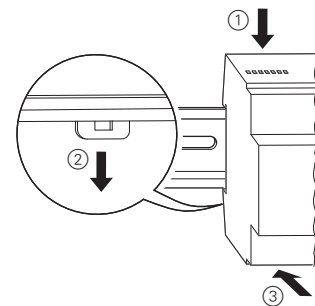
Betjenings- og visningselementer



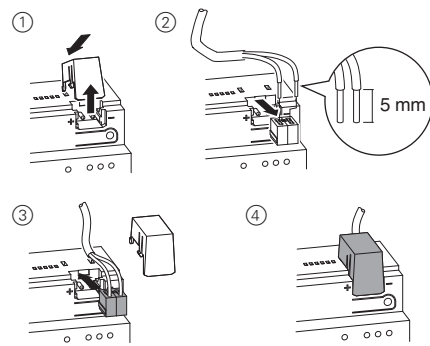
- A Deksel på busstilkoblingsklemmen
- B Programmeringsknapp/programmerings-LED
- C Drifts-LED
- D Kanalstatus LED-er

Montere binäringång

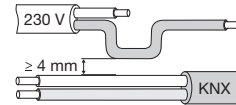
1 Sett binäringången på DIN-skinnen.



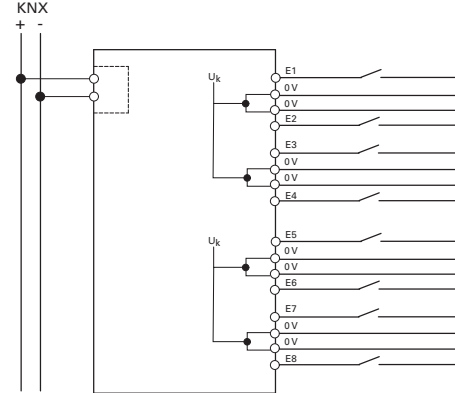
2 Connect KNX.



ADVARSEL
Livsfare på grunn av elektrisk ström.
Apparatet kan komme til skade.
 Sikkerhetsavstand må overholdes i samsvar med IEC 60664-1. Det må være minst 4 mm mellom de ulike lederne i 230 V-forsyningsledningen og KNX-linjen.



3 Tilkoble inngangsledningene.



i Det er godkjent å montere Y-ringeklokkeledning eller J-FY flat ringeklokkeledning.

Sette binäringången i drift

- 1 Trykk på programmeringsknappen. Programmerings-LED-en lyser.
- 2 Last inn den fysiske adressen og applikasjonen på enheten via ETS. Drifts-LED-en lyser: Applikasjonen er lastet inn og enheten er klar til bruk.

Tekniske data

Strömforsyning fra buss: DC 24 V / maks.18 mA
 Isolasjonsspänning: AC 4 kV buss/inn ganger
 Innganger
 Kontaktspenning: Maks. 10 V (SELV)
 Kontaktström: Maks. 2 mA, pulserende
 Overføringsmotstand (mellom kontakt og ledning): Maks. 500 Ω med lukket kontakt. Min. 50 kΩ med åpen kontakt.

Godkjent ledningslengde: Maks. 50 m
 Omgivelsestemperatur
 Betjening: -5 °C til +45 °C
 Maks. fuktighet: 93 % relativ luftfuktighet, ingen dugging

Omgivelser: Enheten er beregnet for bruk opp til 2000 meter over havets overflate (moh.).

Tilkoblinger
 Innganger, utganger: Skruvklammer
 Enkeltråd: 1,5 mm² til 2,5 mm²
 Fintrådet (med ledningsendehylse): 1,5 mm² til 2,5 mm²
 Buss: Busstilkoblingsklemme
 Dimensjoner
 Høyde x bredde x dybde: 90 x 72 x 65 mm
 Apparatvidde: 4 moduler

Schneider Electric Industries SAS

Ta kontakt med kundesenteret i ditt land hvis du har tekniske spørsmål.

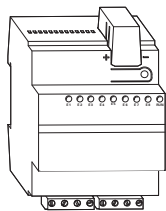
www.schneider-electric.com

Dette produktet må installeres, kobles til og brukes i samsvar med gjeldende standarder og/eller installasjonsforskrifter. Ettersom standarder, spesifikasjoner og utforming kan bli endret, bør du alltid be om bekref telse av informasjon i denne publikasjonen.

V6445-752-01 09/03

Binaaritulo REG-K/8x10

Käyttöohjeet



Tuotenro MTN644592



Käyttäjän turvallisuus

VAARA
Sähkövirta voi aiheuttaa kuolemanvaaran. Laitetta saa käsitellä vain ammattitaitoinen sähköasentaja. Noudata maakohtaisia määräyksiä sekä voimassaolevia KNX-ohjeita.

VAROITUS
Laitte saattaa vaurioitua. Älä koskaan kytke laitetta ulkoiseen virtalähteeseen. Binääritulon piirien on noudatettava SELV-ehdoja (safety extra-low voltage) standardin IEC 60364-4-41 mukaisesti.

VAROITUS
Laitte saattaa vaurioitua. Käytä laitetta vain teknisissä tiedoissa lueteltujen määritysten mukaisesti. Kaikkien binääritulon viereen asennettujen laitteiden on oltava varustettu vähintään peruseristyksellä.

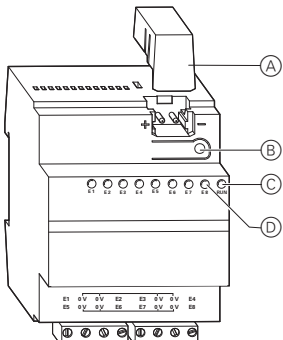
Binääritulon esittely

Binääritulolla REG-K/8x10 kytketään kahdeksan potentiaalivapaata kosketinta, painiketta tai kytkintä väyläjärjestelmään.

Binääritulo asettaa koskettimen syöttöjännitteen (SELV), joka on sähköisesti eristetty väyläjännitteestä, käytettäväksi. Siksi virtalähdettä ei tarvita potentiaalivapaita koskettimia varten.

Binääritulolla on väyläkytkin. Se on asennettu DIN-kiskoon normin EN 60715 mukaisesti ja väyläliitäntä on kytketty väyläliitäntäpäänteen kautta. Datakiskoa ei tarvita.

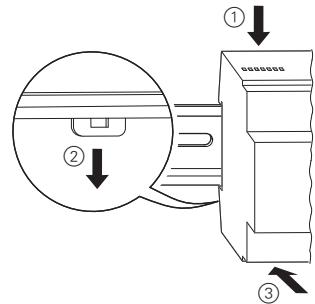
Näytöt ja käyttölaitteet



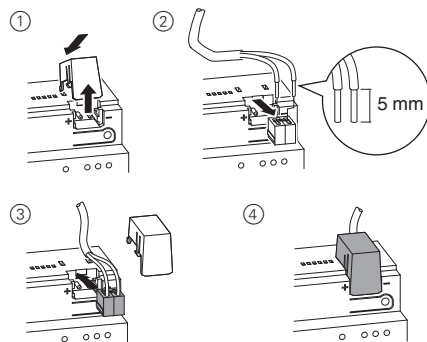
- A) Väyläliitäntäpäänteen kansi
- B) Ohjelmointipainike/ohjelmoinnin LED-valo
- C) Toiminnan LED-valo
- D) Kanavan tilan LED-valot

Binääritulon asennus

1 Aseta DIN-kiskoon binääritulo.

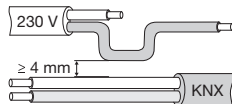


2 Liitä KNX.

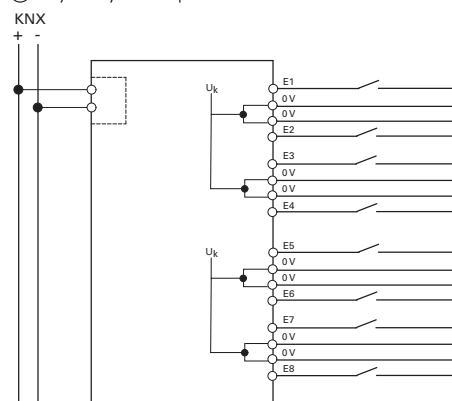


VAROITUS
Sähkövirta voi aiheuttaa kuolemanvaaran. Laitte saattaa vaurioitua.

Turvaväli on jätettävä normin DIN EN 60664-1 mukaisesti. 230 voltin syöttökaapelin yksittäisten johtojen ja KNX-linjan väleille on jätettävä vähintään 4 mm väli.



3 Kytke syöttökaapelit.



i Asennus voidaan suorittaa Y-soittojohtimella tai litteällä J-FY-soittojohtimella.

Binääritulon käyttöönnotto

- 1 Paina ohjelmointipainiketta. Ohjelmoinnin LED-valo syttyy.
- 2 Lataa fyysinen osoite ja sovellus ETS:stä. Ohjelmoinnin LED-valot syttyvät. Sovelluksen lataus onnistui, laite on toimintakuntoinen.

Tekniset tiedot

Väylän virtalähde: DC 24 V / enint.18 mA
Eristysjännite: AC 4 kV väylä/tulot
Syötteen kosketusjännite: enint. 10 V (SELV)
Kosketusvirta: menint. 2 mA, jaksottainen

Ylimenovastus (koskettimen ja kaapelin välillä): enint. 500 Ω kytkimen ollessa suljettu, vähint. 50 kΩ kytkimen ollessa auki
Sallittu johdinpituus: enint. 50 m

Ympäristön lämpötila: -5 °C ... +45 °C
Käyttö: 93 % suhteellinen kosteus, ei kosteuden tiivistymistä
Maksimikosteus:

Ympäristö: Laite on suunniteltu käytettäväksi enintään 2 000 m korkeudessa merenpinnasta (MSL).

Liittännät
Tulot, lähdöt: Ruuviliittimet
Yksijohdin: 1,5 mm² - 2,5 mm²

Hienosti punottu (päätemuhvilla): 1,5 mm² - 2,5 mm²
Väylä: Väyläliitäntäpääte

Mitat
Korkeus x leveys x syvyys: 90 x 72 x 65 mm
Laitteen leveys: 4 moduulia

Schneider Electric Industries SAS

Voit esittää teknisiä kysymyksiä maasi asiakaspalveluun.

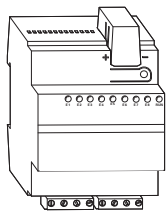
www.schneider-electric.com

Tuote on asennettava, kytkettävä ja sitä on käytettävä vallitsevien standardien ja/tai asennussäännösten mukaisesti. Vahvista aina tämän julkaisun tiedot koska standardit, tekniset tiedot ja muotoilut muuttuvat ajoittain.

V6445-752-01 09/09

Binær indgang DIN 8x10

Vejledning



Art.nr. MTN644592



Af hensyn til din sikkerhed

FARE
Fare for livsfarlig kvæstelse på grund af elektrisk strøm. Alt arbejde på apparatet må kun udføres af uddannede og kvalificerede elektrikere. Overhold de nationale forskrifter og de gældende KNX-retningslinjer.

FORSIGTIG
Apparatet kan blive beskadiget. Apparatet må aldrig tilsluttes til en ekstern strømkilde. Strømkredsløbene i den binære indgang skal overholde sikkerhedslavspændingsbetingelserne (SELV) iht. IEC 60364-4-41.

FORSIGTIG
Apparatet kan blive beskadiget. - Betjen kun produktet i henhold til specifikationerne, der er anført i de tekniske data. - Alle apparater, som installeres ved siden af den binære indgang, skal mindst være udstyret med grundlæggende isolering.

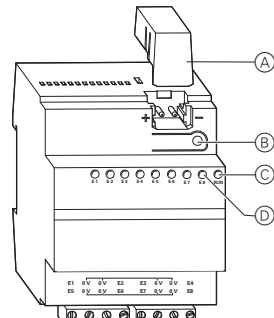
Introduktion til binær indgang

Den binære indgang DIN 8x10 anvendes til at forbinde otte ikke-jordede kontakter, tryk eller taster til KNX-bus-systemet.

Den binære indgang stiller en kontaktforsyningsspænding (SELV) til rådighed, som er elektrisk isoleret fra busspændingen. Det er derfor ikke nødvendigt med en spændingsforsyning til de tilsluttede ikke-jordede kontakter.

Den binære indgang har en buskobler. Den er installeret på en DIN-skinne iht. EN 60715. Bustilslutningen er udført med en standard buskonnektor sort/rød. Der er ikke brug for en dataskinne.

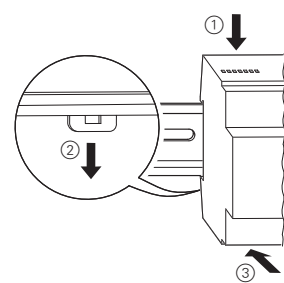
Betjenings- og displayelementer



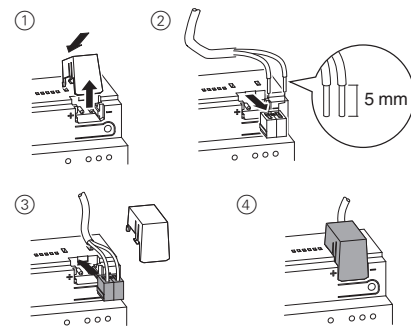
- A) Dæksel på buskonnektor, sort/rød
- B) Programmeringsknop/programmeringslysdioder
- C) Driftslysdioder
- D) Lysdioder for kanalstatus

Sådan installeres den binære indgang

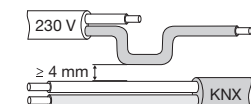
1 Sæt den binære indgang på DIN-skinne.



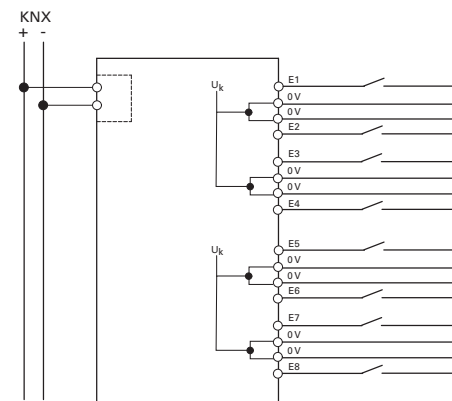
2 Tilslut KNX.



1 ADVARSEL
Fare for livsfarlig kvæstelse på grund af elektrisk strøm. Apparatet kan blive beskadiget. Sikkerhedsafstanden skal være garanteret i overensstemmelse med IEC 60664-1. Der skal være mindst 4 mm mellem de enkelte ledere i 230 V-forsyningskablet og KNX-kablet.



2 Tilslut indgangskablerne.



i En installation med Y-klokkeforbindelse eller J-FY-netværksforbundet klokkeforbindelse er tilladt.

Indrifting af den binære indgang

- 1 Tryk på programmeringsknappen. Programmeringslysdioden lyser.
- 2 Indlæs den fysiske adresse og applikationsprogrammet i apparatet fra ETS. Driftslysdioden lyser: Programmet blev indlæst, apparatet er driftsklart.

Tekniske data

Spændingsforsyning fra bus: DC 24 V / maks.18 mA
Isolationsspænding: AC 4 kV bus/indgange
Indgange
Kontaktspænding: maks. 10 V (SELV)
Kontaktstrøm: maks. 2 mA, pulserende
Overførselsmodstand (mellem kontakt og kabel): maks. 500 Ω, når kontakten er lukket, min. 50 kΩ, når kontakten er åben

Tilladt kabellængde: maks. 50 m

Omgivelsestemperatur
Drift: -5 °C til +45 °C
Maks. fugtighed: 93 % relativ fugtighed, ingen fugtkondensering
Omgivelser: Apparatet er beregnet til anvendelse i en højde på indtil 2000 m over havets overflade (normal nul).

Tilslutninger
Indgange, udgange: Skrueterminaler
Enkelt leder: 1,5 mm² til 2,5 mm²
Blød ledning (med ledningstyle): 1,5 mm² til 2,5 mm²
Bus: Buskonnektor, sort/rød
Dimensioner
Højde x bredde x dybde: 90 x 72 x 65 mm
Apparatets bredde: 4 moduler

Schneider Electric Industries SAS

Hvis du har tekniske spørgsmål, bedes du kontakte LK Kundeservice.

www.lk.dk og/eller www.schneider-electric.dk

Dette produkt skal installeres, tilsluttes og anvendes i overensstemmelse med almindelige standarder og/eller installationsforskrifter. Da standarder, specifikationer og designs udvikler sig gennem tiden, skal du altid sørge for at få bekræftet informationen i denne publikation. KNX opdaterede vejledninger er tilgængelig på hjemmesiden.

V6445-752-01 11/09