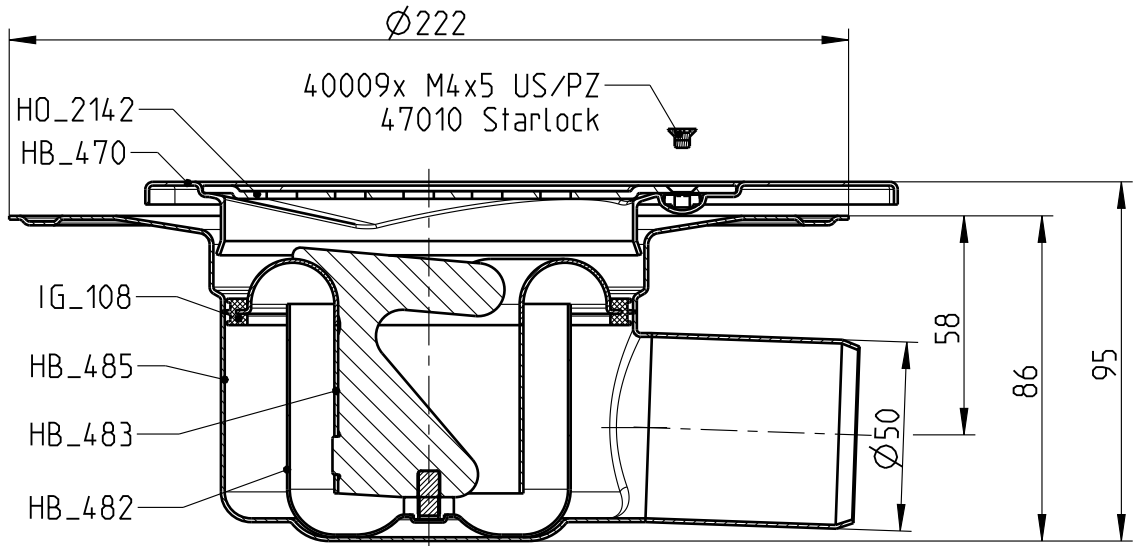
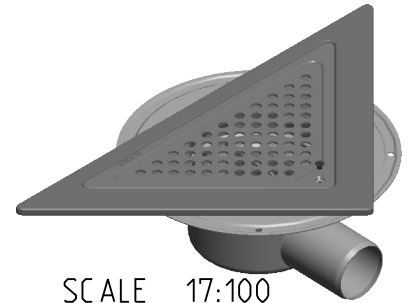
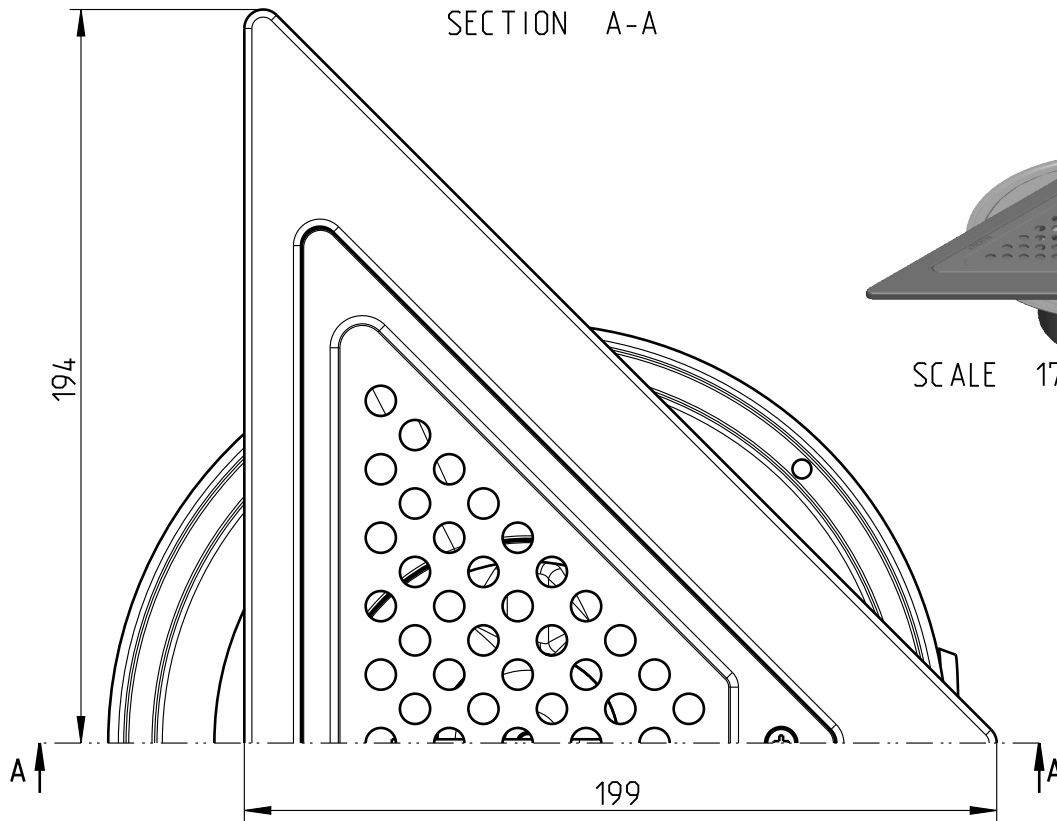


Ramme/rist påklæbes beskyttelsesfolie 700350



SECTION A-A



SCALE 17:100

NON REGISTERED COPY

DRAWING APPROVED

Unalterable/Irrevocable

Date

Signature

Kontrolmål

SLUTKONTROL

Målevkt. nr.: _____

P-ordre nr.: _____

Dato/Sign. _____

DS/ISO 2768-C	0.5 < M ≤ 3 ± 0.2	3 < M ≤ 6 ± 0.3	6 < M ≤ 30 ± 0.5	30 < M ≤ 120 ± 0.8	120 < M ≤ 400 ± 1.2	400 < M ≤ 1000 ± 2	1000 < M ≤ 2000 ± 3	2000 < M ≤ 4000 ± 4
○	○	○	○	○	○	○	○	○

Ikke angivne tolerancer ifølge:
Not stated tolerances according to:
DS/ISO 2768-C



BLÜCHER®

Overflade/Surface
Bejdset

Areale/
Area 0.35429 m²
Vægt/
Weight 1.451 kg

Materiale/Material
Werkst. Nr. 1.4301

Målestok/Scale
1:2

Tegnet/Drawn
141208 HJE

Kontrolleret/Checked

Erstatter af/ Replaced by	Rev
Erstating for/ Replacement for	Rev
Tegning Nr./Drawing No.	Rev

Titel/Designation
'382.300.050 V' m/hjørnerist, Vienna

399-22749-01

Denne tegning tilhører BLÜCHER Metal A/S, Danmark og er beskyttet af gældende lov. This drawing is the property of BLÜCHER Metal A/S, Denmark and is protected by pending law. Den må ikke afhændes, udlånes eller kopieres uden firmaets udtrykkelige skriftlige tilladelse. It must not be transferred, lent or reproduced without an explicit written permission from the company.