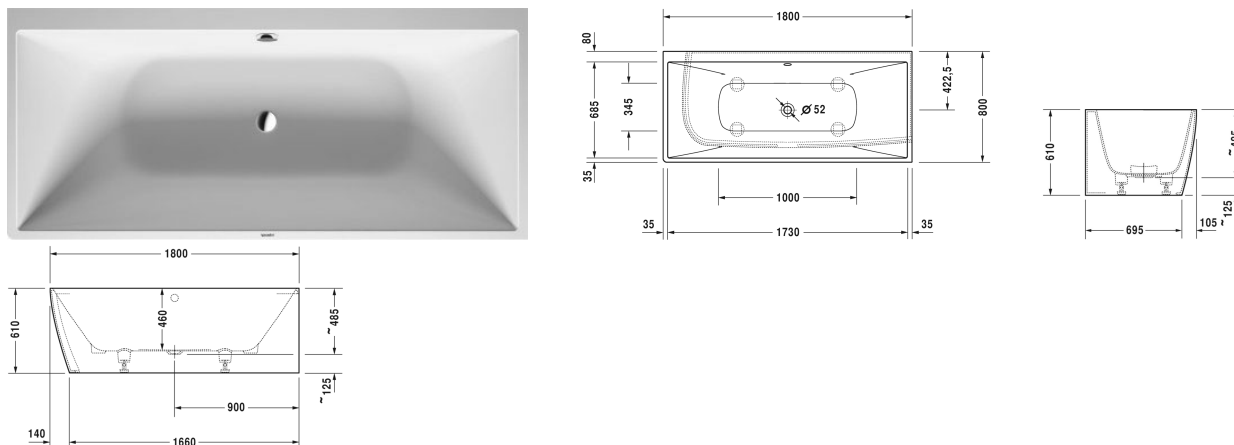


## DuraSquare Badekar # 70042800000000

< 1800 mm >



Badekar	Dimension	Vægt	Ordrenummer
højre hjørne, med sømløs panel og bensæt, med to ryglæn, DuraSolid® A, Filling capacity 195 l, water level 365 mm			
<b>Farver</b>			
00 Hvid (Alpin)			
<b>Varianter</b>			
Badekar	1800 x 800 mm	104,000 kg	70042800000000
<b>Matchende udstyr</b>			
Badekargreb krom			792804
<b>Matchende produkter</b>			
Kantbånd til badekar til støjdæmpning, Længde: 3300 mm, Bredde: 70 mm,			790126
Af- og overløbssæt Quadroval med vandpåfyldning via afløbet, krom, til badekar, med fleksibel afløbsslange, **, afløbshoved 52 mm, Kabellængde 725 mm,			791228
Af- og overløbssæt Quadroval krom, til badekar med afløb i midten, med fleksibel afløbsslange, afløbshoved 52 mm, Kabellængde 650 mm,			792204
Af- og overløbssæt Quadroval med vandpåfyldning, krom, *, til badekar med afløb i midten, med fleksibel afløbsslange, afløbshoved 52 mm, Kabellængde 650 mm,			792205

Alle tegninger indeholder nødvendige mål indenfor standard tolerancer. De er angivet i mm og er vejledende. For præcise mål, specielt ved specielle anvendelsesområder, anbefaler vi at vente til produktet er modtaget.