



AVK REPARATIONSKLAMME TYPE FSA10

748/21-2114

Med håndtag, AISI 316L, NBR gummi, vulkaniseret plade



AVK reparationsklammer sikrer en omkostningseffektiv og driftsikker løsning til hurtig reparation af rør. Et rør med et hul eller en revne, kan repareres permanent. Reparationsklammerne er fremstillet af rustfrit stål og er passiveret for at sikre optimal beskyttelse mod korrosion. Klammerne har en gummibeklædt pakning med vaffelstruktur for at sikre fuldstændig forsegling.



Produktbeskrivelse:

FSA10 - reparationsklamme i rustfrit stål med enkeltbånd og håndtag, med gevindafgang. Til gas, vand og spildevand -40° C til +100° C

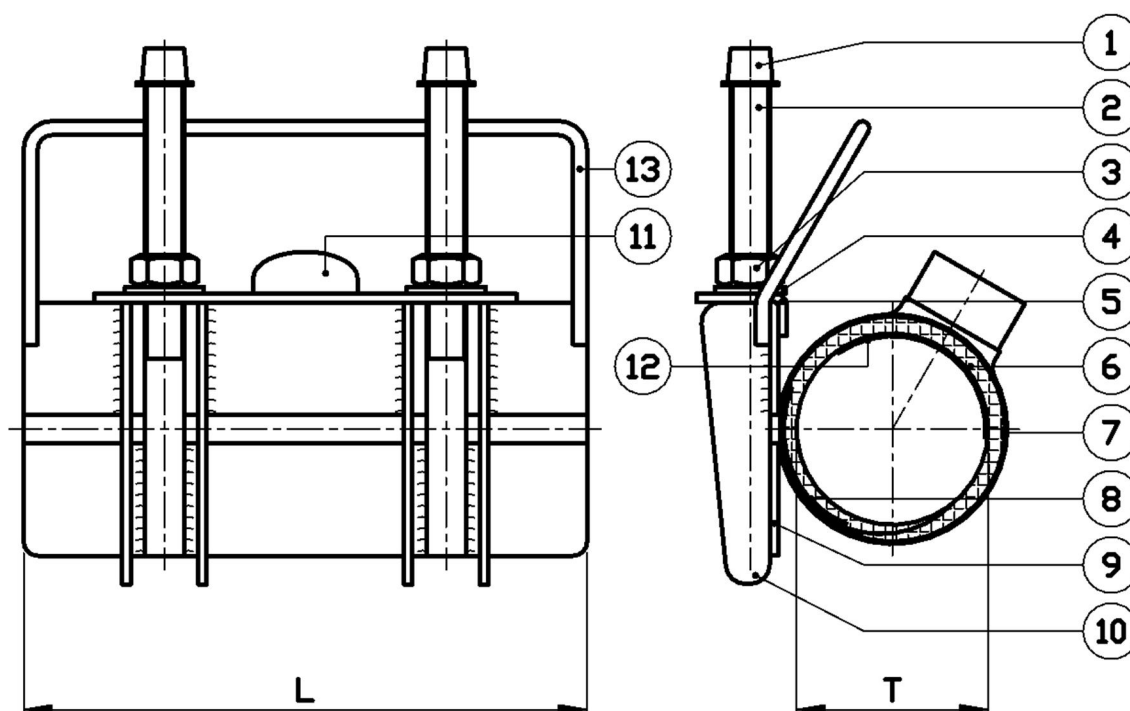


Fordele:

- Reparationsklamme af oprullet plade i rustfrit stål AISI 316L
- Design med svejsede AISI 316L gevindstykker
- Fremstillet med håndtag for let installation
- Bejdset og passiveret efter svejsning
- Fremstillet med BSP-gevind (andre gevind på forespørgsel)
- Gevindstykker er teflonbelagte for at forhindre koldsvejsning (rivning)
- Møtrikker i rustfrit stål A4-kvalitet
- Pakning i NBR med vaffelstruktur
- Plade fuldstændig vulkaniseret med gummipakning
- Maks. tolerance er 12 mm (afhænger af rørdiameter)
- Findes i forskellige diametre: DN40-DN350
- Findes i forskellige længder: 150, 200, 250, 300, 400, 500 og 600 mm (andre længder på forespørgsel)
- Trykklasse for vand/spildevand: 16 bar for DN40-DN150, 10 bar for DN175-DN300 og 6 bar for DN350
- Kan anvendes ved gastryk: 4 bar for DN 40-150, 3 bar for DN175-300 og 2 bar for DN 350.
- Beskyttelseskapper af plastik på gevindstykkerne



Expect... **AVK**


Komponentliste:

1. Finger	Rustfrit syrefast stål AISI 316L	7. Plade, hus	Rustfrit syrefast stål AISI 316L
2. Gevindstykke	Rustfrit syrefast stål AISI 316L	8. Vulkaniseret plade	Rustfrit syrefast stål AISI 316L
3. Møtrik	Rustfrit stål A4 antifriktion	9. Sideplade	Rustfrit syrefast stål AISI 316L
4. Skive	Rustfrit syrefast stål A4	10. Afgang	Rustfrit syrefast stål AISI 316L
5. Bro	Rustfrit syrefast stål AISI 316L	11. Pakning	NBR gummi
6. Gummibeklædning	NBR gummi	12. Greb	Rustfrit syrefast stål AISI 316L

Komponenter kan erstattes af lignende eller højere materialeklasse uden forudgående meddelelse.

Referencenumre og dimensioner:

AVK nr.	VVS nr	T mm	L12 mm	BSP gevind "	Bolte antal x M x L	Teoretisk vægt / kg
748-21-004720-211405	101831053	47 - 53	200	1"	2XM14X180	2,0
748-21-004720-211407	101832053	47 - 53	200	1 1/4"	2XM14X180	2,0
748-21-005420-211405	101831061	54 - 61	200	1"	2XM14X180	2,0
748-21-006020-211405	101831067	60 - 67	200	1"	2XM14X180	2,0
748-21-006020-211407	101832067	60 - 67	200	1 1/4"	2XM14X180	2,0
748-21-006320-211407	101832070	63 - 70	200	1 1/4"	2XM14X180	2,0
748-21-006720-211405	101831074	67 - 74	200	1"	2XM14X180	2,0
748-21-006720-211407	101832074	67 - 74	200	1 1/4"	2XM14X180	2,1
748-21-007020-211405	101831077	70 - 77	200	1"	2XM14X180	2,0
748-21-007020-211407	101832077	70 - 77	200	1 1/4"	2XM14X180	2,1
748-21-007620-211405	101831083	76 - 83	200	1"	2XM14X180	2,1
748-21-007620-211407	101832083	76 - 83	200	1 1/4"	2XM14X180	2,1
748-21-008220-211405	101831089	82 - 89	200	1"	2XM14X180	2,1
748-21-008220-211407	101832089	82 - 89	200	1 1/4"	2XM14X180	2,2
748-21-008720-211405	101831094	87 - 94	200	1"	2XM14X180	2,2
748-21-008720-211407	101832094	87 - 94	200	1 1/4"	2XM14X180	2,2
748-21-008720-211409	101833094	87 - 94	200	1 1/2"	2XM14X180	2,2
748-21-008720-211411	101834094	87 - 94	200	2"	2XM14X180	2,2
748-21-009520-211405	101831102	95 - 102	200	1"	2XM14X180	2,2
748-21-009520-211407	101832102	95 - 102	200	1 1/4"	2XM14X180	2,3

Som følge af en løbende produktudvikling, forbeholder AVK sig retten til at ændre design, materialer og specifikation uden varsel.

Referencenumre og dimensioner:

AVK nr.	VVS nr	T mm	L12 mm	BSP gevind "	Bolte antal x M x L	Teoretisk vægt / kg
748-21-009520-211411	101834102	95 - 102	200	2"	2XM14X180	2,3
748-21-009820-211405	101831108	98 - 108	200	1"	2XM14X180	2,2
748-21-009820-211407	101832108	98 - 108	200	1 1/4"	2XM14X180	2,3
748-21-009820-211409	101833108	98 - 108	200	1 1/2"	2XM14X180	2,3
748-21-010220-211407	101832112	102 - 112	200	1 1/4"	2XM14X180	2,3
748-21-010220-211409	101833112	102 - 112	200	1 1/2"	2XM14X180	2,3
748-21-010220-211411	101834112	102 - 112	200	2"	2XM14X180	2,3
748-21-010820-211405	101831118	108 - 118	200	1"	2XM14X180	2,3
748-21-010820-211407	101832118	108 - 118	200	1 1/4"	2XM14X180	2,4
748-21-010820-211409	101833118	108 - 118	200	1 1/2"	2XM14X180	2,4
748-21-010820-211411	101834118	108 - 118	200	2"	2XM14X180	2,4
748-21-011820-211407	101832128	118 - 128	200	1 1/4"	2XM14X180	2,4
748-21-011820-211409	101833128	118 - 128	200	1 1/2"	2XM14X180	2,5
748-21-011820-211411	101834128	118 - 128	200	2"	2XM14X180	2,4
748-21-013520-211407	101832145	135 - 145	200	1 1/4"	2XM14X180	2,5
748-21-013520-211409	101833145	135 - 145	200	1 1/2"	2XM14X180	2,6
748-21-014420-211411	101834155	144 - 155	200	2"	2XM14X180	2,6
748-21-015120-211405	101831161	151 - 161	200	1"	2XM14X180	2,6
748-21-015920-211407	101832170	159 - 170	200	1 1/4"	2XM14X180	2,7
748-21-015920-211409	101833170	159 - 170	200	1 1/2"	2XM14X180	2,7
748-21-015920-211411	101834170	159 - 170	200	2"	2XM14X180	2,7
748-21-019320-211409	101833203	193 - 203	200	1 1/2"	2XM14X180	3,0
748-21-019320-211411	101834203	193 - 203	200	2"	2XM14X180	3,0
748-21-021520-211411	101834225	215 - 225	200	2"	2XM14X180	3,7
748-21-021920-211411	101834229	219 - 229	200	2"	2XM14X180	3,7
748-21-024320-211411	101834254	243 - 254	200	2"	2XM14X180	3,8
748-21-031020-211411	101834320	310 - 320	200	2"	2XM16X180	4,6