

**KARFA MURGENNEMFØRING****for N-gas**

Rødt afsnit

NOV 1997

Side: 5D

**VVS nr. 01 5590.2--/01 5592.1--/01 5592.2--****VVS nr. 01 5600.1--/01 5600.2--/01 5602.1--/01 5602.2--**

**KARFA** murgennemføring for N-gas er en komplet, monteringsfærdig rørgennemføring for indføring af gasrør gennem mure, vægge og fundamenter, såvel over som under terræn.

**KARFA** murgennemføring for N-gas er vand- og gastæt og opfylder kravet i Gasreglementet vedrørende tættnende bøsninger.

**KARFA** murgennemføring for N-gas

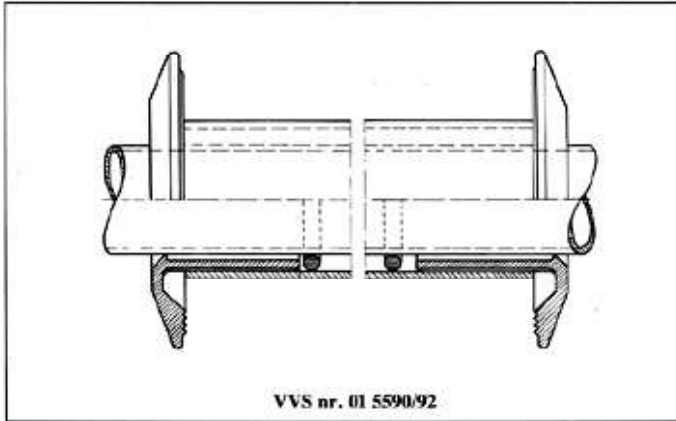
VVS nr. 01 5590/92 anvendes til rørdimensioner:

Fra udv. Ø 10 mm (1/8") til Ø 43 mm (1 1/4").

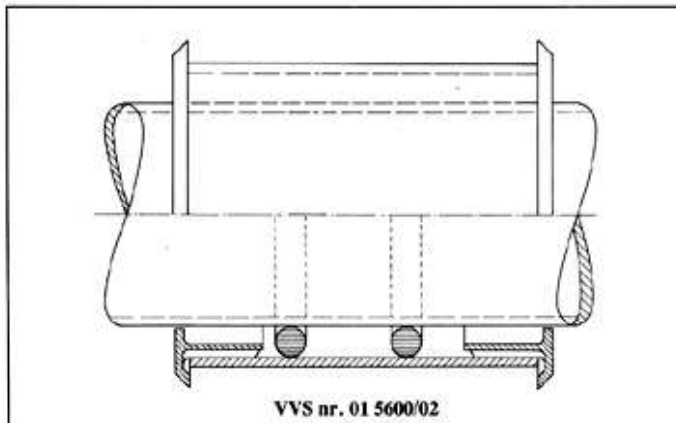
VVS nr. 01 5600/02 anvendes fortrinsvis til større rørdimensioner:

Fra udv. Ø 49 mm (1 1/2") til Ø 250 mm.

Materialer: Rosetbøsning/bøsningsrør af grå ABS (bøsningsrør udv. Ø215 og Ø 275 mm af galv. stålrør) – varmebestandig neoprenpakning(er) (110°).



VVS nr.:	består af:	VVS nr.:
01 5590.2--	1 bøsningsrør, L = 300 mm	01 5546
	2 rosetbøsninger	01 5500
	2 neoprenpakninger	01 5520
01 5592.1--	1 bøsningsrør, L = 400 mm	01 5547
	2 rosetbøsninger	01 5500
	1 neoprenpakning	01 5520
01 5592.2--	1 bøsningsrør, = 400 mm	01 5547
	2 rosetbøsninger	01 5500
	2 neoprenpakninger	01 5520



VVS nr.:	består af:	VVS nr.:
01 5600.1--	1 bøsningsrør, L = 300 mm	01 5540
	2 rosetbøsninger	01 5533
	1 neoprenpakning	01 5515
01 5600.2--	1 bøsningsrør, L = 300 mm	01 5540
	2 rosetbøsninger	01 5533
	2 neoprenpakninger	01 5515
01 5602.1--	1 bøsningsrør, = 400 mm	01 5542
	2 rosetbøsninger	01 5533
	1 neoprenpakning	01 5515
01 5602.2--	1 bøsningsrør, L = 400 mm	01 5542
	2 rosetbøsninger	01 5533
	2 neoprenpakninger	01 5515

**Bemærk:** Bøsningsrør med andre længder leveres på bestilling, og iøvrigt kan bøsningsrøret nemt tilpasses på længden.

**Dimensioner m.v.** – se målskitser og tabeller på side 5 og 5 B.