

8021.0075

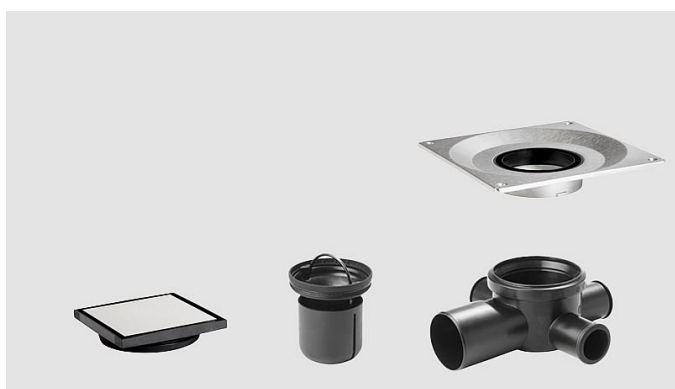
VVS: 155100813

Kvadrat Sampak 1 | HighLine Custom 10x10 | Ø75 vandret | 8021

Komplet pakke kvadratisk afløb. Pakken indeholder HighLine Custom-base 10x10 cm, stålarmeret, vandlås, udløbshus Ø75 mm vandret med sideindløb, 3 stk. reduktioner (2 stk. til 40 mm rør og 1 stk. til 32 mm rør).

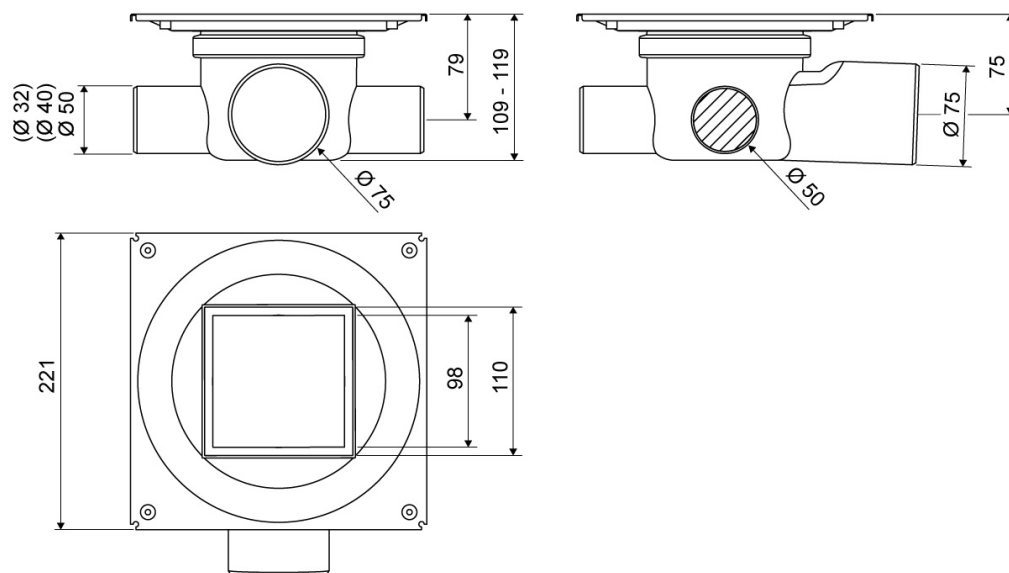
Armaturet kan højdejusteres +/- 10mm i udløbshuset og drejes 360°. Speciallim medfølger til påklæbning af egen flise på Custom-base.

Krog og renseserviet medfølger.



Specifikationer

ARTIKEL NR	VVS NUMBER	MATERIALE
8021.0075	155100813	Rustfrit stål (AISI 304), Plast PP og ABS
ANVENDELSE	OVERFLADE	VANDLÅS/LUGTSPÆRRE
Kvadratafløb	Bejdset stål	Med
MEMBRAN	GULVKONSTRUKTION	GULVBELÆGNING
Smøremembran	Beton	Fliser/Klinker
PASSER TIL	KAPACITET	SIDEINDLØB
75 mm rørtilslutning	0,8 / 1,4 l/s	Med



8021.0075

Produkter