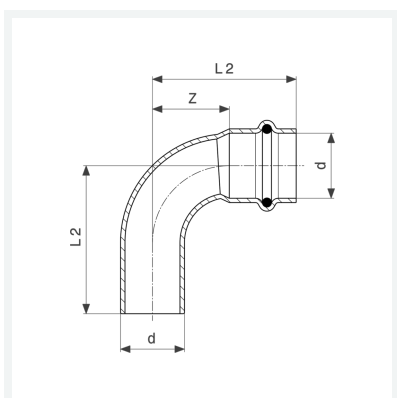




Seapress bøjning 90°
- prestilslutning, indstiksende

Udstyr
EPDM pakning
model 0316.1

art.nr. 453 671



Egenskaber

Udvendig rørdiameter	d	54
Z-mål	Z	65 mm
Længde 1	L1	105 mm
Længde 2	L2	107 mm
Vægt	482 g	
Vægt	490 g	
Volume	1243,2 cm ³	
Materiale	CuNiFe	