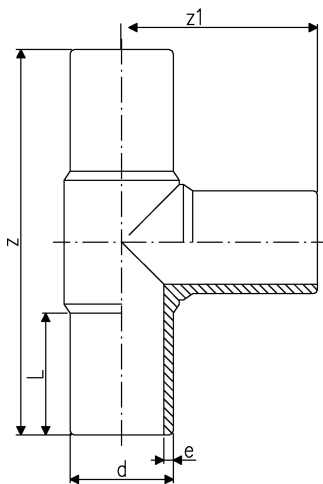




## Tee 90° lige PE100 SDR11

- Spidsende, stuk/el svejsning
- 10 bar gas / 16 bar vand
- \* Maskineret med svejste rør



| d<br>(mm) | Vare nr.        | Vægt<br>(kg) | z<br>(mm) | z1<br>(mm) | L<br>(mm) | e<br>(mm) |
|-----------|-----------------|--------------|-----------|------------|-----------|-----------|
| 20        | 753 201 006     | 0,038        | 150       | 75         | 52        | 3,0       |
| 25        | 753 201 007     | 0,054        | 160       | 80         | 52        | 3,0       |
| 32        | 753 201 008     | 0,077        | 170       | 85         | 54        | 3,0       |
| 40        | 753 201 009     | 0,130        | 190       | 95         | 57        | 3,7       |
| 50        | 753 201 010     | 0,214        | 210       | 105        | 63        | 4,6       |
| 63        | 753 201 011     | 0,376        | 230       | 115        | 65        | 5,8       |
| 75        | 753 201 012     | 0,599        | 264       | 132        | 72        | 6,8       |
| 90        | 753 201 013     | 1,021        | 300       | 150        | 81        | 8,2       |
| 110       | 753 201 014     | 1,612        | 330       | 165        | 86        | 10,0      |
| 125       | 753 201 015     | 2,420        | 366       | 183        | 92        | 11,4      |
| 140       | 753 201 016     | 3,090        | 393       | 193        | 92        | 12,7      |
| 160       | 753 201 017     | 4,403        | 420       | 210        | 102       | 14,6      |
| 180       | 753 201 018     | 6,014        | 460       | 230        | 107       | 16,4      |
| 200       | 753 201 019     | 8,480        | 500       | 250        | 117       | 18,2      |
| 225       | 753 201 020     | 11,507       | 540       | 270        | 122       | 20,5      |
| 250       | 753 201 001     | 14,099       | 575       | 288        | 130       | 22,7      |
| 280       | 753 200 902     | 18,670       | 615       | 308        | 139       | 25,4      |
| 315       | 753 200 903     | 26,150       | 695       | 346        | 150       | 28,6      |
| 355       | 753 200 024     | 38,900       | 820       | 410        | 170       | 32,3      |
| 400       | 753 200 025     | 53,400       | 900       | 450        | 190       | 36,4      |
| 450       | 753 200 026     | 73,400       | 980       | 490        | 200       | 40,9      |
| 500       | 753 200 027     | 98,500       | 1070      | 535        | 220       | 45,5      |
| 560       | 753 200 028     | 142,000      | 1200      | 600        | 245       | 50,9      |
| 630       | 753 200 029     | 205,500      | 1300      | 650        | 265       | 57,3      |
| *         | 710 753 201 120 | 318,698      | 1720      | 860        | 450       | 64,5      |
| *         | 800 753 201 121 | 409,142      | 1780      | 890        | 450       | 72,6      |

De tekniske data er uforpligtende. De er hverken udtryk for garanterede egenskaber, funktioner eller for garanteret holdbarhed. Ret til ændringer forbeholdes. Vores generelle salgsbetingelser er gældende.

Georg Fischer Piping Systems Ltd, Postfach, CH-8201 Schaffhausen/Switzerland

Phone +41 -(0)52-631 1111

e-mail: [info.ps@georgfischer.com](mailto:info.ps@georgfischer.com)

Internet: <http://www.gfps.com>