

# CorePro LEDspot LV



## CorePro LEDspot 4.4-35W MR16 827 36D 5CT

CorePro LEDspots passer perfekt til spotbelysning og giver varmt lys tilsvarende halogen. De er kompatible med de fleste eksisterende armaturer med MR16 GU5.3-fatninger og er designede som erstatning for halogen eller glødepærespots. CorePro LED-spots giver store energibesparelser og minimerer vedligeholdelsesomkostningerne.

### Produkt data

Generelle oplysninger	
Sokkel	GU5.3 [ GU5.3]
Opfylder kravene i EU RoHS	Ja
Nominal levetid (nom.)	15000 h
	Narrow Cone
Plan	CorePro
Lysteknisk	
Farvekode	827 [ CCT af 2700 K]
Spredningsvinkel (nom.)	36 °
Lysstrøm (nom.)	345 lm
Lysstyrke (nom.)	650 cd
Farvebetegnelse	Varm hvid (WW)
Korreleret farvetemperatur (nom.)	2700 K
Lyseffekt (nominel) (nom.)	78,00 lm/W
Farveensartethed	<6
Farvegengivelsesindeks (nom.)	80
LLMF ved den nominelle levetids udløb (nom.)	70 %
Lysstrøm i kegler på 90° (nominel)	345 lm
Drift og el	
Indgangsfrekvens	- Hz

Power (Rated) (Nom)	4,4 W
Lyskildens strømstyrke (nom.)	520 mA
Wattforbrugsækvivalent	35 W
Opstarttid (nom.)	0,5 s
Opvarmningstid til 60 % lysudbytte (nom.)	0.5 s
Effektfaktor (nom.)	0.6
Spænding (nom.)	ac electronic 12 V

Temperatur	
T-kappe, maks. (nom.)	85 °C

Lystyringssystemer og dæmpning	
Dæmpbar	Nej

Mekanik og armaturhus	
Lyskildeform	MR16 [ 2inch/50mm]

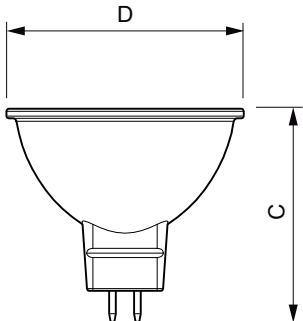
Godkendelse og anvendelsesområde	
Energy Efficiency Class	F
Velegnet til effektbelysning	Yes
Energiforbrug kWh/1000 t.	5 kWh

# CorePro LEDspot LV

	421457
<b>Produktdata</b>	
Fuldstændig produktkode	871951430758200
Ordreprodukt navn	CorePro LEDspot 4.4-35W MR16 827 36D 5CT
EAN/UPC – produkt	8719514307599
Ordrekode	30758200

Lokal ordrekode	2057816177
SAP-tæller – antal pr. pakke	1
Tæller – antal pakker pr. kasse (udvendig emballage)	6
SAP-materiale	929002494652
Kopier nettovægt (stykke)	0,040 kg

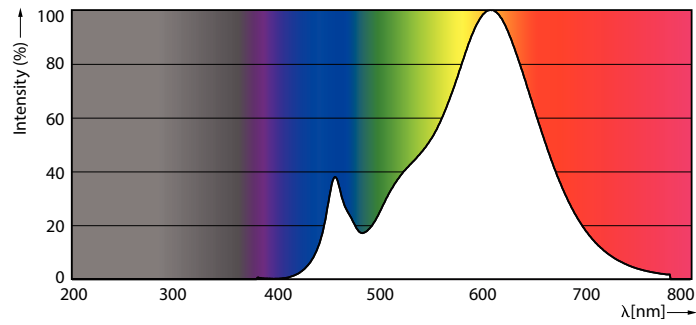
## Målskitse



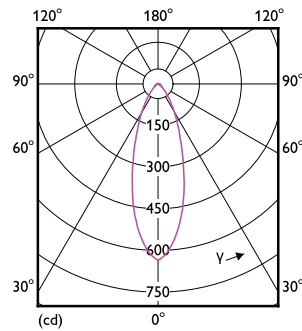
CorePro LEDspot 4.4-35W MR16 827 36D 5CT

Product	D	C
CorePro LEDspot 4.4-35W MR16 827 36D 5CT	50,5 mm	45,5 mm

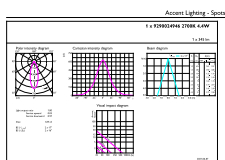
## Fotometriske data



LEDspots Corepro SLR 2 4,4W MR16 GU5,3 827 36D-POC



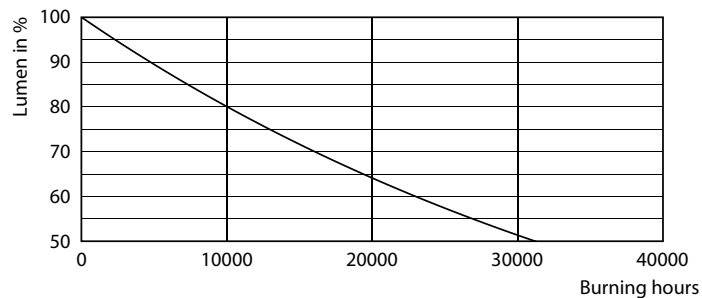
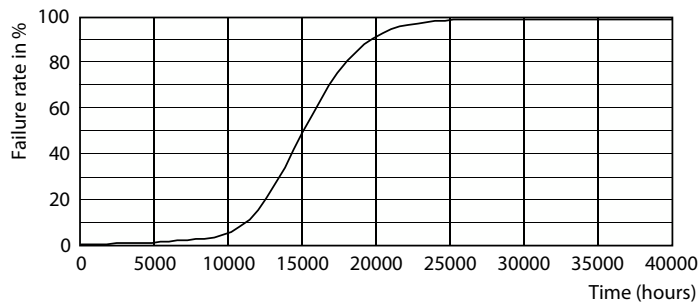
LEDspots Corepro SLR 2 4,4W MR16 GU5,3 827 36D-LDD



LEDspots Corepro SLR 2 4,4W MR16 GU5,3 827 36D-ADL

# CorePro LEDspot LV

## Levetid



Life Expectancy Diagram

Lumen Maintenance Diagram

