



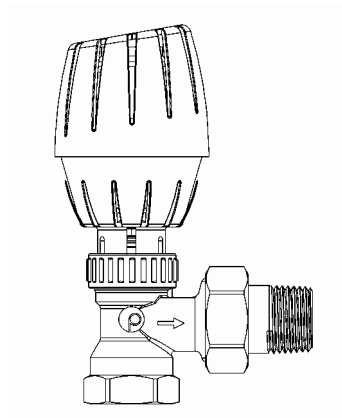
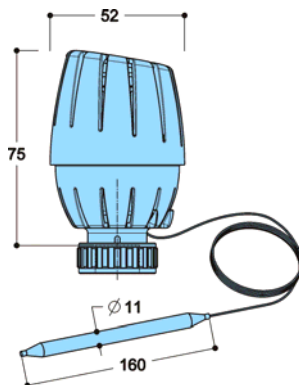
## BESKRIVELSE

**107LKIT**

Termostathoved med dykrør og væskefyldt føler.

Til alle Pettinaroli termostatventiler (M28 x 1,5)

## DIMENSIONER



## MATERIALER

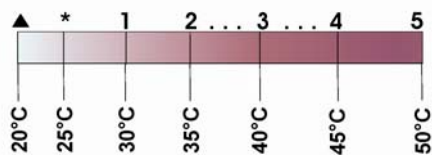
<b>Hoved</b>	ABS
<b>Termostat sensor</b>	Væskefyldt
<b>Fjeder</b>	AISI 302
<b>Ring møtrik</b>	CuZn39Pb3 Cw614N (DIN 50930 del.6)
<b>Interne komponenter</b>	POM
<b>Inderste låsering</b>	PP
<b>Anti-tyveri anordning</b>	ABS

## VARIANTER

<b>107L</b>	Væskefyldt føler
<b>107LHN</b>	Væskefyldt føler, for Heimeier tilslutning.
<b>107LR</b>	Væskefyldt føler, tyverisikret anordning.
<b>107LOD</b>	Væskefyldt føler, for Danfoss eller lignende tilslutning
<b>107LD</b>	Ekstern væskefyldt føler og temperaturlåsning
<b>107LKIT</b>	Termostathoved med dykrør
<b>106CN</b>	Vokssensor
<b>107LCRO</b>	107L krom

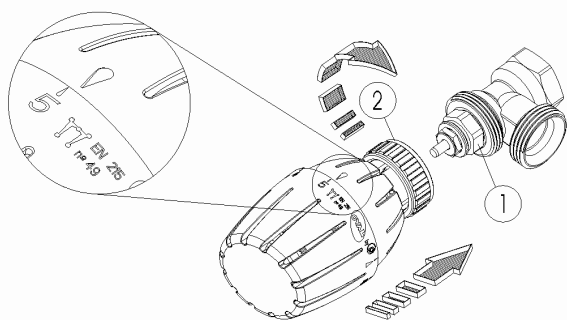
## GODKENDELSER

## Tekniske data



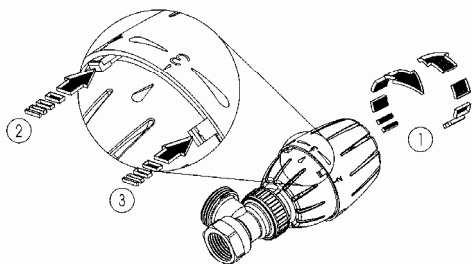
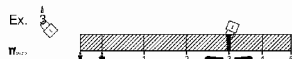
$\Delta T$	20° - 50 °C
*	8 °C
PN	10 bar
T. max.	110°C

<b>Max. differens tryk</b>	0.8 bar
<b>Differens tryk indflydelse</b>	0.25K
<b>Væske hysteresis</b>	0.5K
<b>Voks hysteresis</b>	0.8K
<b>Flow temp. indflydelse</b>	0.8K
<b>Response tid</b>	35 minutter



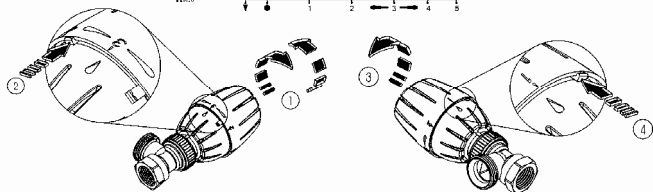
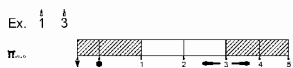
Flow retningen skal være i overensstemmelse med pilen på ventilen.

- Det er anbefalet at samle termostat hovedet i horisontal position. Drej til position "5", indsæt sekskanten (1) på hoveddelen i termostathovedet spænd møtrikken(2)
- I sommertiden er det anbefalelsesværdigt at sætte termostathovedet til helt åben "5".



For at låse temperaturen til en forudindstillet punkt. Følg trinnene i figuren:

- 1: Drej til den ønskede position.
- 2: Tryk på temperaturlåsen under håndtaget.



For at låse temperaturen til et forudindstillet område følg trinnene I figuren:

- 1: Drej til den ønskede minimumsposition.
- 2: Tryk den første temperaturlås ind under håndtaget.
- 3: Drej til den ønskede maksimum position.
- 4: Tryk den anden temperaturlås ind under håndtaget.