



AVK ANBORINGSBØJLE, PN16

10/00-001

Til PE- og PVC-rør, DN40-300



AVK anboringsbøjler er lette at montere, vedligeholdelsesfrie og designet til lang levetid. En stor profileret gummipakning af drikkevandsgodkendt EPDM-gummi sikrer en tæt forsegling mod en ru røroverflade. Dybden af BSP-gevindet er minimeret for at forhindre, at gevindet bliver eksponeret for mediet. Møtrikkerne er placeret i en reces i underdelen for at forhindre dem i at rotere, når boltene strammes.



Produktbeskrivelse:

Anboringsbøjle til PE- og PVC-rør, til vand og spildevand, til max. 70° C



Fordele:

- Overdel af fusion bonded epoxycoating iht. DIN 3476 part 1 og EN 14901, GSK godkendt. På Ø250-315 mm er underdelen af rustfrit stål AISI 304
- Kort BSP gevind uden blottet gevind mod mediet
- Gummipakning af drikkevandsgodkendt EPDM gummi
- Bolte af rustfrit stål A2
- Møtrikker af antifriktionsbelagt rustfrit syrefast stål A4 placeret i en reces i underdelen
- SBR gummiforing dækker den indvendige overflade for at undgå direkte kontakt mellem duktiljernshuset og røret
- Bolthullerne er dækket af epoxycoating for at beskytte mod korrosion

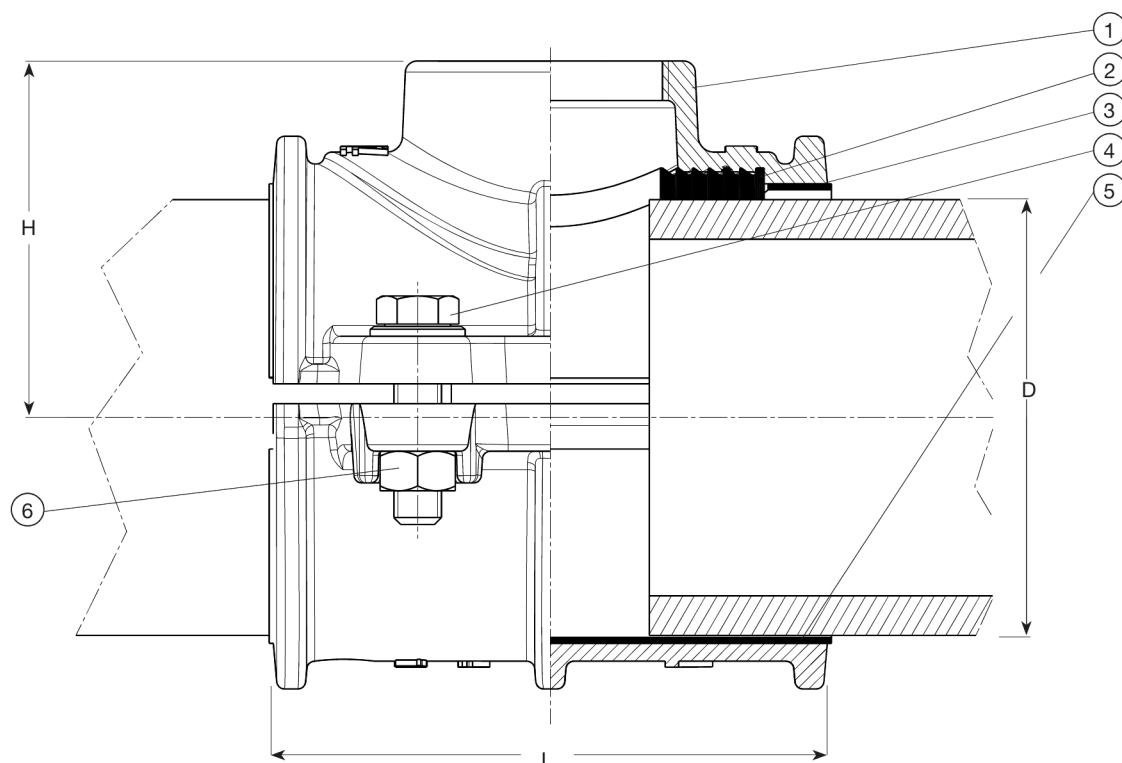


DN 40-200



DN 250-300

Expect... **AVR**


Komponentliste:

1. Bøjle, overdel	Duktiljern, GJS-400-15 (GGG-40)	4. Bolt	Rustfrit stål A2
2. Pakning	EPDM gummi	5. Bøjle, underdel	Duktiljern, min (GGG-40) /rustfrit stål A2
3. Gummiliner	SBR gummi	6. Møtrik	Rustfrit syrefast stål A4

Komponenter kan erstattes af lignende eller højere materialeklasse uden forudgående meddelelse.

Referencenumre og dimensioner:

AVK nr.	VVS nr	DN	BSP gevind	D	L	H	Teoretisk vægt / kg
		mm	"	mm	mm	mm	
10-050-00-011	063443048	40	1"	50	100	50	1,4
10-050-40-011	063443047	40	3/4"	50	100	50	1,4
10-063-00-011	063443060	50	1"	63	100	58	0,8
10-063-10-011	063443061	50	1 1/4"	63	100	58	1,5
10-063-20-011	063443062	50	1 1/2"	63	100	58	1,5
10-063-30-011	063443063	50	2"	63	100	58	1,5
10-063-40-011	063443059	50	3/4"	63	100	58	1,5
10-075-00-011	063443071	65	1"	75	120	75	2,1
10-075-10-011	063443072	65	1 1/4"	75	120	75	2,1
10-075-20-011	063443073	65	1 1/2"	75	120	75	2,1
10-075-30-011	063443074	65	2"	75	120	75	2,1
10-075-40-011	063443070	65	3/4"	75	120	75	2,1
10-090-00-011	063443085	80	1"	90	120	77	2,3
10-090-10-011	063443086	80	1 1/4"	90	120	77	2,3
10-090-20-011	063443087	80	1 1/2"	90	120	77	2,5
10-090-30-011	063443088	80	2"	90	120	77	2,3
10-090-40-011	063443084	80	3/4"	90	120	77	2,3
10-110-00-011	063443104	100	1"	110	140	88	3,4
10-110-10-011	063443105	100	1 1/4"	110	140	88	3,4
10-110-20-011	063443106	100	1 1/2"	110	140	88	3,4
10-110-30-011	063443107	100	2"	110	140	88	3,4
10-110-40-011	063443103	100	3/4"	110	140	88	3,4
10-125-00-011	063443118	125	1"	125	140	96	3,5

Som følge af en løbende produktudvikling, forbeholder AVK sig retten til at ændre design, materialer og specifikation uden varsel.

Referencenumre og dimensioner:

AVK nr.	VVS nr	DN	BSP gevind	D	L	H	Teoretisk vægt / kg
		mm	"	mm	mm	mm	
10-125-10-011	063443119	125	1 1/4"	125	140	96	3,5
10-125-20-011	063443120	125	1 1/2"	125	140	96	3,5
10-125-30-011	063443121	125	2"	125	140	96	3,5
10-125-40-011	063443117	125	3/4"	125	140	96	3,5
10-140-00-011	063443132	125	1"	140	170	104	5,2
10-140-10-011	063443133	125	1 1/4"	140	170	104	5,2
10-140-20-011	063443134	125	1 1/2"	140	170	104	5,2
10-140-30-011	063443135	125	2"	140	170	104	5,2
10-140-40-011	063443131	125	3/4"	140	170	104	5,2
10-160-00-011	063443151	150	1"	160	170	113	5,8
10-160-10-011	063443152	150	1 1/4"	160	170	113	5,8
10-160-20-011	063443153	150	1 1/2"	160	170	113	5,8
10-160-30-011	063443154	150	2"	160	170	113	6,4
10-160-40-011	063443150	150	3/4"	160	170	113	5,7
10-200-00-011	063443189	200	1"	200	200	133	8,7
10-200-10-011	063443190	200	1 1/4"	200	200	133	8,7
10-200-20-011	063443191	200	1 1/2"	200	200	133	8,7
10-200-30-011	063443192	200	2"	200	200	133	8,7
10-200-40-011	063443188	200	3/4"	200	200	133	10
10-225-00-011	063443213	200	1"	225	200	146	9,9
10-225-10-011	063443214	200	1 1/4"	225	200	146	9,5
10-225-20-011	063443215	200	1 1/2"	225	200	146	9,5
10-225-30-011	063443216	200	2"	225	200	146	9,9
10-225-40-011	063443212	200	3/4"	225	200	146	10
10-250-00-011	063443237	250	1"	250	140	158	10
10-250-10-011	063443238	250	1 1/4"	250	140	158	10
10-250-20-011	063443239	250	1 1/2"	250	140	158	10
10-250-30-011	063443240	250	2"	250	140	158	10
10-250-40-011	063443236	250	3/4"	250	140	158	10
10-280-00-011	063443266	250	1"	280	140	173	4,2
10-280-10-011	063443267	250	1 1/4"	280	140	173	4,2
10-280-20-011	063443268	250	1 1/2"	280	140	173	4,2
10-280-30-011	063443269	250	2"	280	140	173	4,2
10-280-40-011	063443265	250	3/4"	280	140	173	4,2
10-315-00-011	063443300	300	1"	315	140	191	4,4
10-315-10-011	063443301	300	1 1/4"	315	140	191	4,4
10-315-20-011	063443302	300	1 1/2"	315	140	191	4,4
10-315-30-011	063443303	300	2"	315	140	191	4,4
10-315-40-011	063443299	300	3/4"	315	140	191	4,4