

## 710.403.000 S OVERDEL

- Med bærering til vandlås
- Gulv: beton og fliser
- Ramme: 300x300 mm
- Syrefast stål: AISI316L/EN1.4404

### Produktkoder

EAN: 5705499108217  
VVS nummer: 153018318  
LVI nummer: 3303810

### Specifikation

Antal skruehuller: 0  
Betegnelse: 300x300  
Gulv: Beton / fliser  
Materiale: AISI 316L  
Materiale (EN): EN 1.4404  
Ramme: Kvadratisk  
Type: Overdele  
Udløbsdiameter (mm): 160

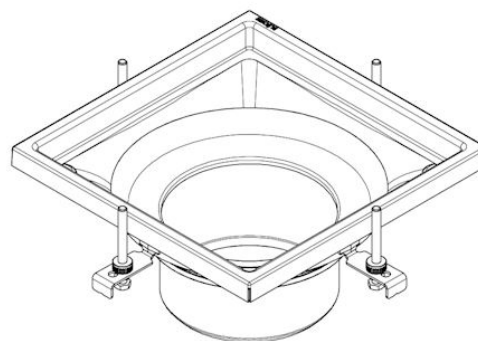
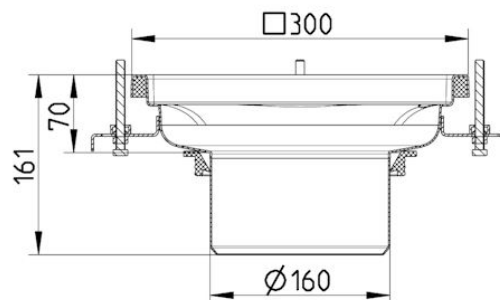
### Godkendelser

 DK - VA 2.42/19497-21

 AUS - WMKT00204 - 22C

PL - Hygienic Certificate - All products

RU - 0212321 Drains-21



**BLÜCHER**<sup>®</sup>

A WATTS Brand

© 2022 BLÜCHER