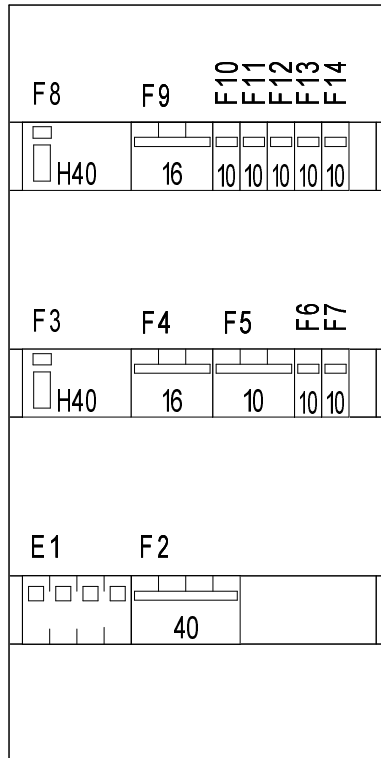


Denne tegning er vor ejendom, og må ikke uden skriftlig tilladelse overlades til benyttelse eller kopieres af uvedkommende. Vi forbeholder os ret til at kræve tegningen retur.



Filnavn: G:\SEE_V\Projects\R9HPDK32073.sep

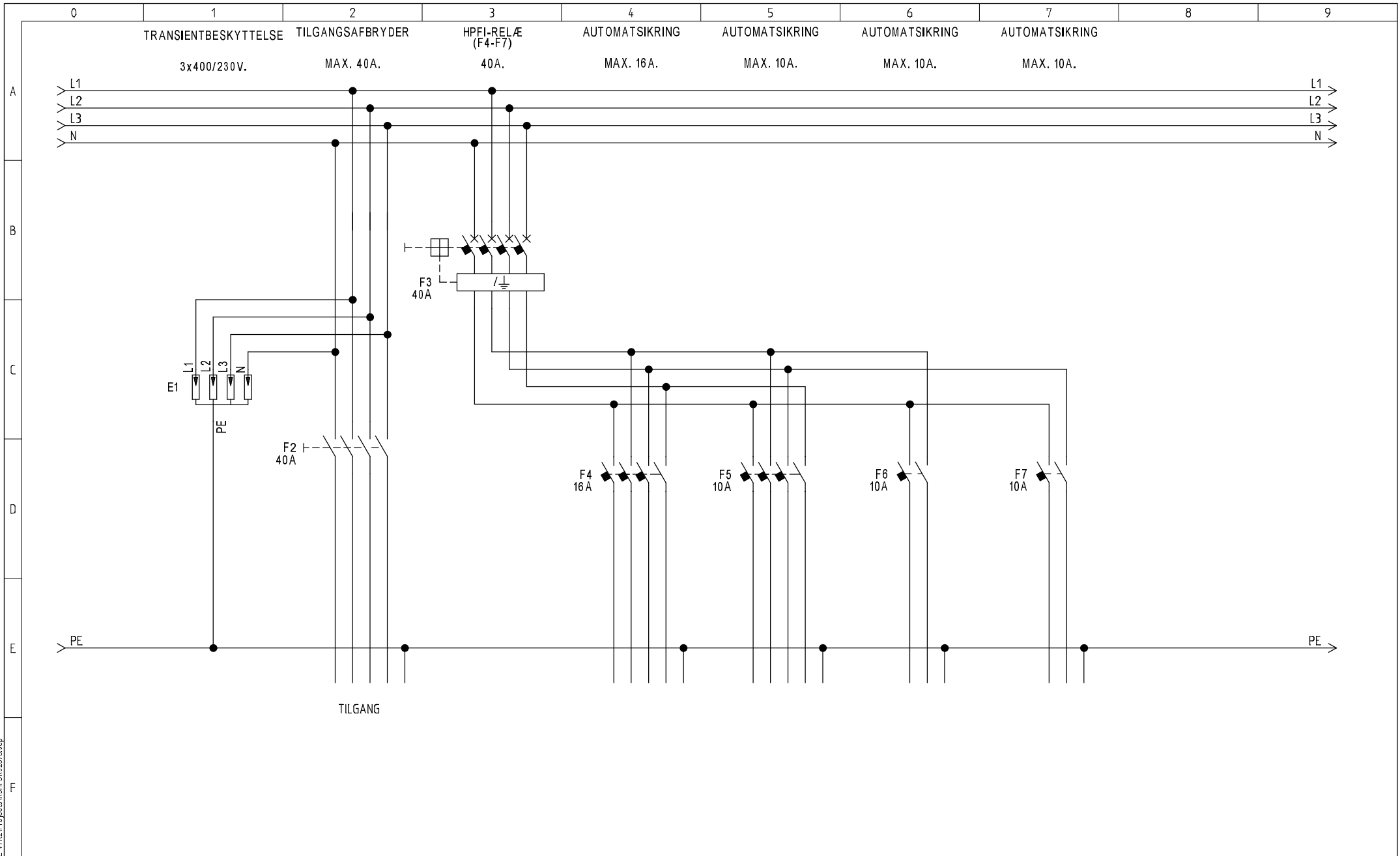
Tavlenr.	Tavlebeskrivelse					Ei-installatør			
Tilgang	Gr. tavle m/AFB, 2xHPFI, 1xSPD, 3x4P, 7x1P					SCHNEIDER A/S			
5G10mm ² Cu	Fabrikat	Farve	Ral	Kaplingskl.	Max. lk.	Systemjord	BIB, tavle	Form	
Schneider Electric Danmark A/S Lautrupvang 1 2750 Ballerup Tel. +45 35 15 90 00	SCHNEIDER	HVID	9003	IP2XC	6kA.	TT (TN med mod.)	KL. 2	1	
	Designer	Design dato	Godkendt	Godk. dato	Skala	Max.mrk./MCCB	Mærkesp. Un	Styresp.	Højde
	MJ	09-12-2022	MH	09-12-2022	1:5	40A.	In 3x400/230V		mm
	Projekt					Mærkestør, InA	Normativ reference		Bredde
					40A.	DS/EN 61439-3		mm	
					Rev.	Rev. dato	Rev. init.	Dybde	
						26-06-2023	MJ	mm	
					Side	Tegningsnr.			
					1	R9HPDK32073			
	ARRANGEMENTSTEGNING								

Denne tegning er vor ejendom, og må ikke uden skriftlig tilladelse overlades til benyttelse eller kopieres af uvedkommende. Vi forbeholder os ret til at kræve tegningen retur.

Filnavn: G:\SEE V7R2\Projects\9HPDK32073.sep

POS.	STK.	BESKRIVELSE	FABRIKAT	TYPE	EL/EAN-NR.
E	2	Sløjfeskinne 3PN 12M: RCD+NL1NL2NL3 9mm	Schneider Electric	A9XPB812	3606481832702
E	1	Afdækning Resi9 CX tavle 3x13 mod Hvid	Schneider Electric	R9H13843	3606481185655
E1	1	OverspændingsafI iPF 20kA 340V 3PN bolig	Schneider Electric	A9L15693	3606480089947
F2	1	Lastadskiller Resi9 xp 4P. 40A	Schneider Electric	R9PS440	3606481929440
F3	1	RCCB Resi9 XP 40A 4P 30mA kl. A	Schneider Electric	R9R35440	3606481905147
F4	1	MCB Resi9 XP 3PN C 16A, 6KA	Schneider Electric	R9P19716	3606481905055
F5	1	MCB Resi9 XP 3PN C 10A 6KA	Schneider Electric	R9P19710	3606485849621
F6	1	MCB Resi9 XP 1PN C 10A, 6KA	Schneider Electric	R9P19610	3606481904966
F7	1	MCB Resi9 XP 1PN C 10A, 6kA	Schneider Electric	R9P19610	3606481904966
F8	1	RCCB Resi9 XP 40A 4P 30mA kl. A	Schneider Electric	R9R35440	3606481905147
F9	1	MCB Resi9 XP 3PN C 16A, 6KA	Schneider Electric	R9P19716	3606481905055
F10	1	MCB Resi9 XP 1PN C 10A, 6kA	Schneider Electric	R9P19610	3606481904966
F11	1	MCB Resi9 XP 1PN C 10A, 6kA	Schneider Electric	R9P19610	3606481904966
F12	1	MCB Resi9 XP 1PN C 10A, 6kA	Schneider Electric	R9P19610	3606481904966
F13	1	MCB Resi9 XP 1PN C 10A, 6kA	Schneider Electric	R9P19610	3606481904966
F14	1	MCB Resi9 XP 1PN C 10A, 6kA	Schneider Electric	R9P19610	3606481904966

Schneider Electric Danmark A/S Lautrupvang 1 2750 Ballerup Tel. +45 35 15 90 00	Designer MJ Projekt	Design dato 09-12-2022	Godkendt MH	Godk. dato 09-12-2022	Skala 1:5					
	KOMPONENTLISTE						Rev. 1	Rev. dato 26-06-2023	Rev. init. MJ	

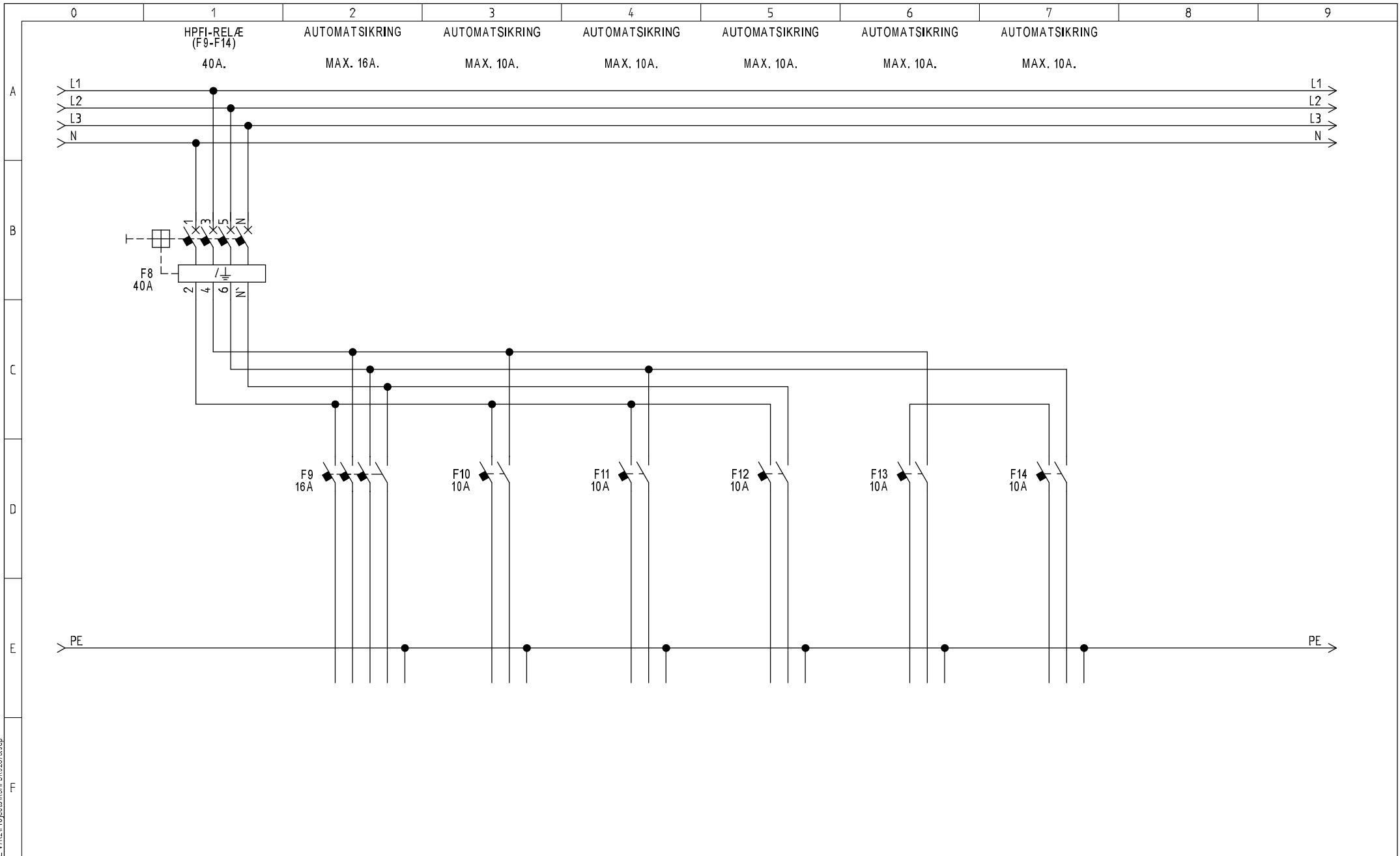


Filnavn: G:\SEEE V\702\Projects\R9HPDK32073\sep

Schneider Electric Danmark A/S
 Lautrupvang 1
 2750 Ballerup
 Tel. +45 35 15 90 00

Designer MJ	Design dato 09-12-2022	Godkendt IMH	Godk. dato 09-12-2022	Skala 1:5	Tavlenr. Projekt
DIAGRAM Diagram H					

Tavlebeskrivelse Gr. tavle m/AFB, 2xHPFI, 1xSPD, 3x4P, 7x1P			
Rev.	Rev. dato	Rev. init.	
1	26-06-2023	MJ	
Side	Næste side	Tegningsnr.	
1	2	R9HPDK32073	



Filnavn: G:\SEEE\V\RE\Projekter\R9HPDK32073\sep

Schneider Electric
Danmark A/S
 Lautrupvang 1
 2750 Ballerup
 Tel. +45 35 15 90 00

Designer MJ	Design dato 09-12-2022	Godkendt IMH	Godk. dato 09-12-2022	Skala 1:5	Tavlenr. Projekt
DIAGRAM Diagram H					

Tavlebeskrivelse Gr. tavle m/AFB, 2xHPFI, 1xSPD, 3x4P, 7x1P					
Rev.	Rev. dato	Rev. init.			
	26-06-2023	MJ			
Side	Næste side	Tegningsnr.			
2	2	R9HPDK32073			