

# Soft Slim



<p>III 250mA, 36V, 9W</p> <p>51 mm</p> <p>Ø90 mm</p>	<p>220-240V, 50/60Hz</p> <p>L x W x H 102 x 51 x 22 mm</p>
<p>✓</p>	<p>✗ IP54</p> <p>IP54</p> <p>IP54</p> <p>IP54</p>
<p>✓</p> <p>10 - 40 mm</p> <ul style="list-style-type: none"> <li>✓ SG Multibox TEK</li> <li>✓ SG Multibox mini</li> <li>✓ SG Multibox</li> <li>✓ SG Downlightbox</li> <li>✓ SG Oddbox</li> <li>✓ SG Sealbox</li> </ul>	<p>✓</p> <p>Min. 55 mm</p> <p>Min. 45 mm</p> <p>5 - 40 mm</p> <p>Volume: Min. 4 L (4000 cm<sup>3</sup>) (E.g. 300mm x 300mm x 48mm = 4,3L)</p>
<p>⚠</p>	<p>✓</p>

**NORWAY**  
SG Armaturen AS

Skytterheia 25  
N-4790 Lillesand

Tel: +47 37 50 03 00  
firmapost@sg-as.no  
www.sg-as.no

**SWEDEN**

SG Armaturen AB  
Tel: +46 31 81 71 10  
info@sg-ab.se  
www.sg-ab.se

**FINLAND**

SG Armaturen Oy  
Tel: +358 02 07 30 39 60  
info@sg-oy.fi  
www.sg-oy.fi

**DENMARK**

SG Armaturen A/S  
Tel: +45 70 70 72 13  
info@sg-as.dk  
www.sg-as.dk

**UNITED KINGDOM**

SG Lighting LTD  
Tel: +47 37 50 03 00  
info@sighting.co.uk  
www.sighting.co.uk

**FRANCE**

SG Lighting SA/NV  
Tel: +33(0) 4 94 93 00 00  
info.france@sighting.fr  
www.sighting.net

**BENELUX**

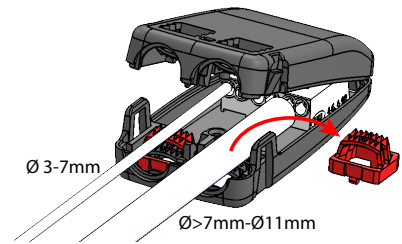
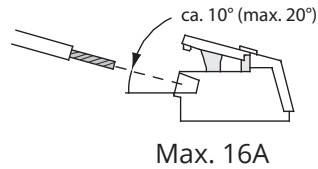
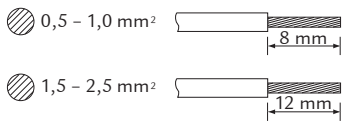
SG Lighting SA/NV  
Tel: +32(0) 15 20 72 71  
info.benelux@sighting.net  
www.sighting.net

**GERMANY**

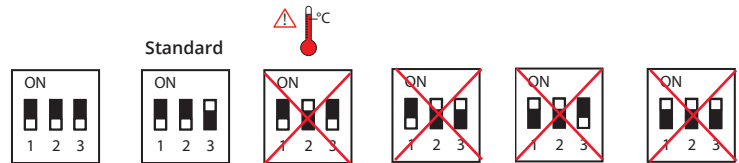
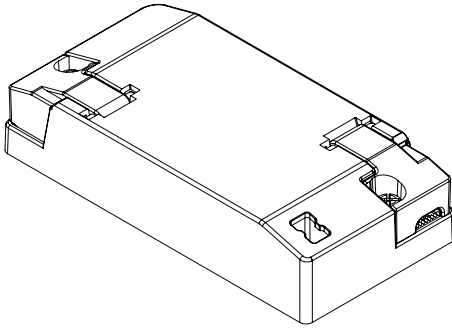
SG Leuchten GmbH  
Tel: +49 40 23 99 44 59  
info@sg-leuchten.de  
www.sg-leuchten.de

**INTERNATIONAL**

SG Lighting Co Ltd.  
Tel: +86 769 88 49 20 88  
cindy@sgdgc.com  
www.sg-as.com



## Dipswitch



mA	200	250	300	350	400	450
Im	80%	100%	-	-	-	-



**NO:** Skru av strømmen før montering.  
**DK:** Sluk for strømmen inden montering.  
**SE:** Stäng av strømmen innan montering.  
**EN:** Turn off power before installing.  
**FR:** Couper le courant avant l'installation.  
**NL:** Stroom uitschakelen voor u het toestel installeert.  
**DE:** Vor Installationsarbeiten den Strom abschalten.  
**FI:** Sammuta virta ennen kytkemistä



**NO:** Kan kun installeres og vedlikeholdes av en registrert installasjonsvirksomhet.  
**DK:** Må kun installeres og vedlikeholdes af uddannet elektriker.  
**SE:** Skall installeras och underhållas av behörig elektriker.  
**EN:** Only to be installed and maintained by an authorized electrician.  
**FR:** Doit être installé et maintenu par un électricien qualifié.  
**NL:** Mag alleen geïnstalleerd en onderhouden worden door een bevoegde electricien.  
**DE:** Dieses Produkt darf nur durch autorisiertes Personal (z.B. Elektro-Installateur) angeschlossen, in Betrieb genommen und gewartet werden.  
**FI:** Asentaa ja huoltaa saa vain valtuutettu sähköasentaja