



AVK SPINDELOVERGANG TIL SKYDEVENTILER

Blå epoxy, til universal teleskopisk garniture

04/D-01



For at anvende AVK universal teleskopiske garniturer, skal der benyttes AVK spindelovergange. Spindelovergangene fås i forskellige størrelser.



Produktbeskrivelse:

Spindelovergang til skydeventiler

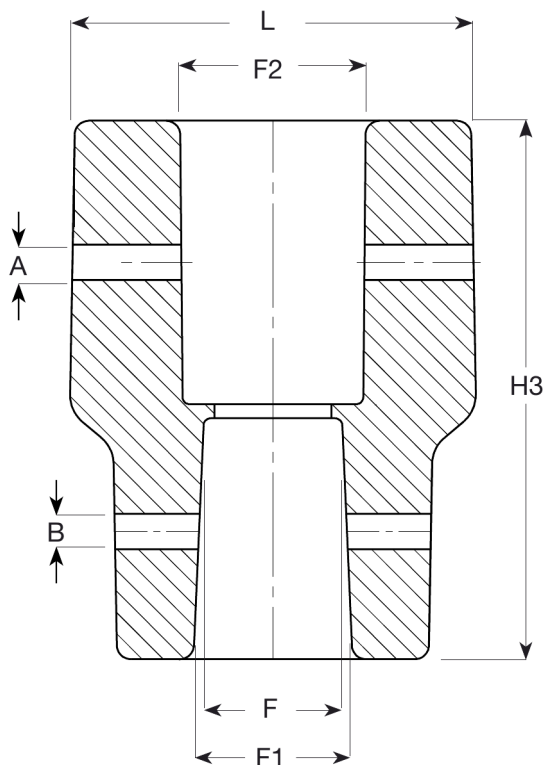


Fordele:

Spindelovergang af duktljern GJS-400-15 (GGG-40) med epoxy coating



Expect... **AVK**



Komponentliste:

1. Spindelovergang	Duktiljern, GJS-400-15 (GGG-40)
--------------------	---------------------------------

Komponenter kan erstattes af lignende eller højere materialeklasse uden forudgående meddelelse.

Referencenumre og dimensioner:

AVK nr.	VVS nr	DN/DN	F	F1	F2	H3	L	W	A	B	C	Teoretisk vægt / kg
			mm	mm	mm	mm	mm	mm	mm	mm	mm	
04-040-46-000	145131050	40 - 50	14	17	25	65	56	40	5	5	5	0,8
04-063-46-000	145131080	65 - 80	17	20	25	72	56	44	5	5	5	0,8
04-080-46-000	145131150	100 - 150	19	23	25	76	56	44	5	5	5	0,8