



MASTER CityWhite CDO-TT

MASTER CityWhite CDO-TT Plus 150W/942 E40

Keramisk metalhalogenlampe med gennemsigtig, tubeformet yderkolbe og behageligt, hvidt lys til udendørs brug

Advarsler og sikkerhed

- Må kun anvendes i et helt indkapslet armatur, selv under test (IEC 61167, IEC 62035 og IEC 60598)
- Armaturet skal kunne holde til varme lyskildedele, hvis pæren springer
- Lyskilderne kan anvendes sammen med elektroniske eller elektromagnetiske forkoblinger
- Forkoblingerne skal være med slutlevetidssbeskyttelse (IEC61167 og IEC62035)
- Varm genstartstid kan vare op til 15 minutter. Det anbefales derfor at anvende T15-tændere
- Det er meget usandsynligt, at et brud på en lyskilde kan påvirke din sundhed. Hvis en lyskilde går i stykker, skal rummet udluftes i 30 minutter, og delene skal fjernes (det anbefales at bære handsker). Læg delene i en lukket plastikpose og aflever den på din lokale genbrugsstation. Brug ikke støvsuger.

Produkt data

Generelle oplysninger	
Sokkel	E40 [E40]
Driftsposition	UNIVERSAL [Universal]
Levetid til 5 % fejl (nom.)	6000 h
Levetid til 10 % fejl (nom.)	8000 h
Levetid til 20 % fejl (nom.)	12000 h
Levetid til 50 % fejl (nom.)	20000 h
LLMF-klassificeret, 2.000 t.	99 %
LLMF-klassificeret, 4.000 t.	98 %
LLMF-klassificeret, 6.000 t.	95 %
LSF-klassificeret, 8.000 t.	91 %
LLMF-klassificeret, 12.000 t.	80 %
LLMF-klassificeret, 16.000 t.	65 %

LLMF-klassificeret, 20.000 t.	50 %
	Sphere
Lysteknisk	
Farvekode	942 [CCT af 4200 K]
Lysstrøm (nom.)	16100 lm
Lysstrøm (nominel) (nom.)	16100 lm
Farvebetegnelse	Kold-hvid (CW)
Kromaticitet for koordinat X (nom.)	0,371
Kromaticitet for koordinat Y (nom.)	0,366
Korreleret farvetemperatur (nom.)	4200 K
Lyseffekt (nominel) (nom.)	107 lm/W
Farvegengivelsesindeks (nom.)	91

MASTER CityWhite CDO-TT

LLMF-klassificeret, 2.000 t.	92 %
LLMF-klassificeret, 4.000 t.	87 %
LLMF-klassificeret, 6.000 t.	84 %
LLMF-klassificeret, 8.000 t.	79 %
LLMF-klassificeret, 12.000 t.	73 %
LLMF-klassificeret, 16.000 t.	70 %
LLMF-klassificeret, 20.000 t.	65 %
Fordeling af skotopisk/fotopisk lumen	1,79

Drift og el

Power (Rated) (Nom)	150,0 W
Lyskildens strømstyrke (EM) (nom.)	0,181 A
Tændingsforsyningsspænding (min.)	198 V
Gentændingstid (min.) (maks.)	900 s
Tændingstid (maks.)	30 s
Spænding (nom.)	97 V

Lysstyringssystemer og dæmpning

Dæmpbar	Ja
Opvarmningstid 90 % (maks.)	4 min

Mekanik og armaturhus

Lyskildefinish	Klar
Lyskildeform	T46 [T 46mm]

Godkendelse og anvendelsesområde

Energy Efficiency Class	F
Indhold af kviksølv (Hg) (maks.)	13 mg

Indhold af kviksølv (Hg) (nom.)	12,6 mg
Energiforbrug kWh/1000 t.	150 kWh
	473331

UV

PET (Niosh) (min.)	8 h/500lx
Beskadigelsesfaktor D/fc (maks.)	0,6

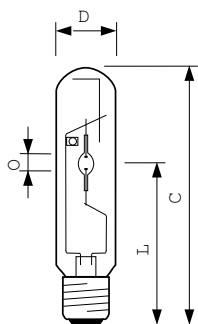
Krav med hensyn til armaturdesign

Lyskildetemperatur (maks.)	450 °C
Sokkeltemperatur (maks.)	250 °C
Sokkeltemperatur (maks.)	482 °F

Produktdata

Fuldstændig produktkode	871869659675300
Ordreproduktnavn	MASTER CityWhite CDO-TT Plus 150W/942 E40
EAN/UPC – produkt	8718696596753
Ordrekode	59675300
SAP-tæller – antal pr. pakke	1
Tæller – antal pakker pr. kasse (udvendig emballage)	12
SAP-materiale	928082519230
Kopier nettovægt (stykke)	135,000 g
ILCOS-kode	MT/UB-150/942-H-E40-48/211

Målskitse

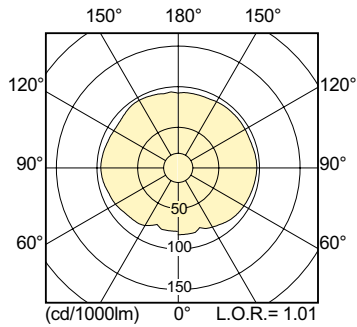


MASTER CityWhite CDO-TT Plus 150W/942 E40

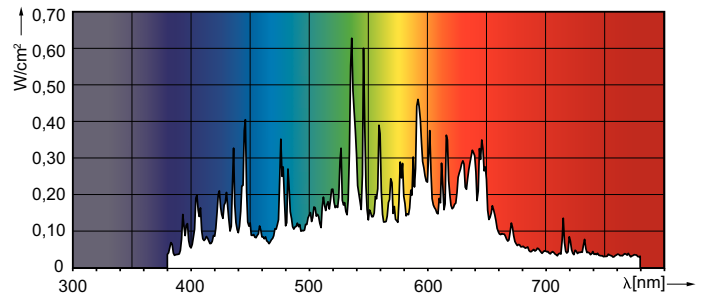
Product	D (max)	O	L	C (max)
MASTER CityWhite CDO-TT Plus 150W/942 E40	46 mm	10 mm	132 mm	211 mm

MASTER CityWhite CDO-TT

Fotometriske data

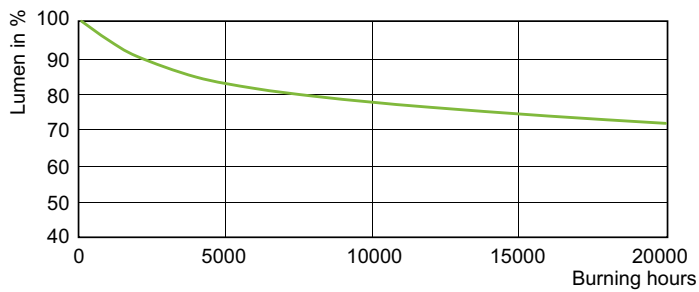


HID, CDO-TT Plus 150W /942 E40

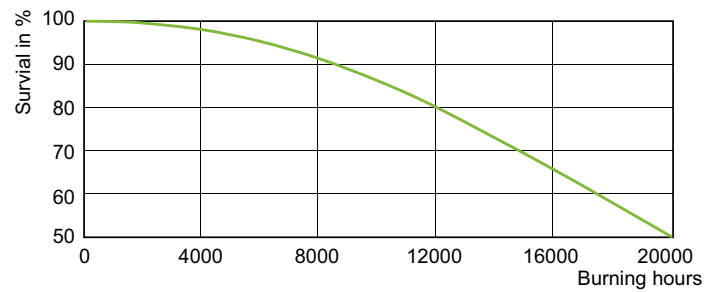


HID, CDO-TT Plus 150W /942 E40

Levetid



HID, CDO-TT Plus 70W, 150W /942



HID, CDO-TT Plus 70W, 150W /942

