

Fast gadedæksel til stik- og hovedledningsventiler med fikseringsenhed for fastgørelse af spindel
Standard inskription "VAND"

Features:

- Lav vægt, vedligeholdelsesfrit og støjfrit design
- 100% genanvendeligt.
- Der bruges 80% mindre energi i produktionen for støbejernsdæksler
- Udvalgt materiale sikrer let åbning
- Kan bruges til flere typer af garniturer

Materiale:

Dæksel	PA+
Fikseringsenhed	PP
Prop	Støbejern, EN-GJL-200
Pakning	Gummi
Firkantet afstandsstykke (option)	Støbejern

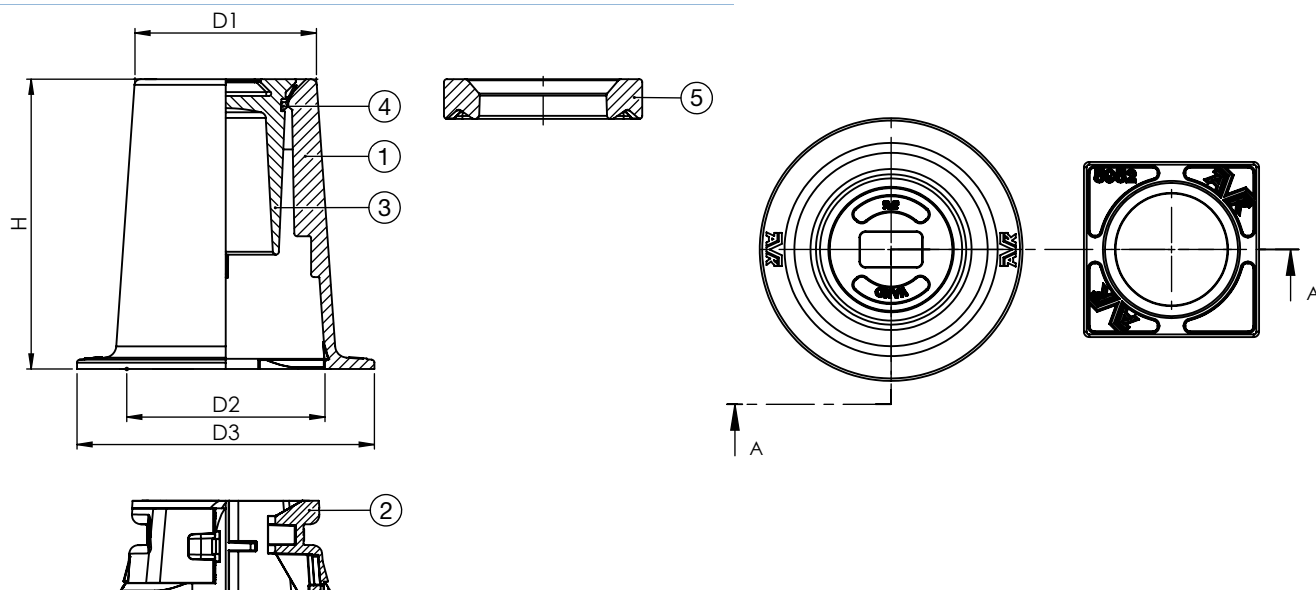


Option



Fast gadedæksel til stik- og hovedledningsventiler med fikseringsenhed for fastgørelse af spindel
Standard inskription "VAND"

1. Dæksel
2. Fikseringsenhed
3. Prop
4. Pakning
5. Afstandsstykke (option)



Komplet dæksel AVK nr.	Komplet dæksel VVS-nr.	Beskrivelse	Prop	D1 mm	D2 mm	D3 mm	H mm	Total vægt inkl. låg
04-000-43-00-05200		Komplet dæksel	BLÅ	119	130	195	190	2,5
04-000-43-00-05208		Komplet dæksel	SORT	119	130	195	190	2,5
Tilbehør AVK nr.	Tilbehør VVS-nr.	Beskrivelse						
04-013-5400	14 5164.420	Blå firkant						
04-000-5200		Blå prop						
04-000-5208		Sort prop						