



## AVK STIKLEDNINGSVENTIL, DUKTILJERN, PN16

03/65-005

### Trækfaste skruekoblinger til PE-rør, DN25-50

AVK stikledningsventiler er designet med indbygget sikkerhed i alle detaljer. Skyderen er fuldvulkaniseret med AVKs egen drikkevandsgodkendte EPDM gummi. Skyderen har en meget lang holdbarhed takket være gummiets evne til at genvinde sin oprindelige form, den dobbelte vedhæftningsproces og det robuste skyderdesign. Den tredobbelte spindeltætning, spindlens høje styrke og den grundige korrosionsbeskyttelse sikrer en unik driftssikkerhed.

#### Produktbeskrivelse:

Stikledningsventil med trækfaste skruekoblinger til PE-rør. Til vand og neutrale væsker til maks. 20° C. Note: Maksimal arbejdstemperatur er angivet iht. ISO 9080-kravene til levetid for PE-rør.

#### Standarder:

- Designet iht. EN 1074 del 1 & 2, Designet iht. EN 1171

#### Test/godkendelser:

- Hydraulisk test iht. EN 1074-1 / EN 12266
- Sæde: 1,1 x PN (i bar). Åben ventil: 1,5 x PN (i bar). Test af løsgangs- og lukkemoment.
- Godkendt iht. svensk typegodkendelse 1350 certificeret af KIWA

#### Fordele:

- Skyder af messing CW626N vulkaniseret med EPDM gummi – både messing og gummi er certificeret til brug i kontakt med drikkevand – og udformet med en speciel gummiprofil, der sikrer lavt lukkemoment
- Spindel af rustfrit stål med rullet gevind giver høj styrke
- Fuldrund kamring fikserer spindlen og sikrer lavt løsgangsmoment
- Spindelpakningssystem med tredobbelt sikkerhed bestående af en NBR afstrygerring, fire NBR O-ringe i et polyamidleje og en EPDM læbetætningsring
- EPDM toppakning nedsænket i en reces
- Nedsænkede og forseglede topbolte af rustfrit stål omsluttet af toppakningen
- Fuldt gennembløb
- Lavt betjeningsmoment
- Koblingsmøtrik af afzinkningsbestandigt messing, klemring af messing og tætningsring af EPDM gummi
- Fusion bonded epoxycoating i overensstemmelse med DIN 3476 del 1 og EN 14901, GSK godkendt

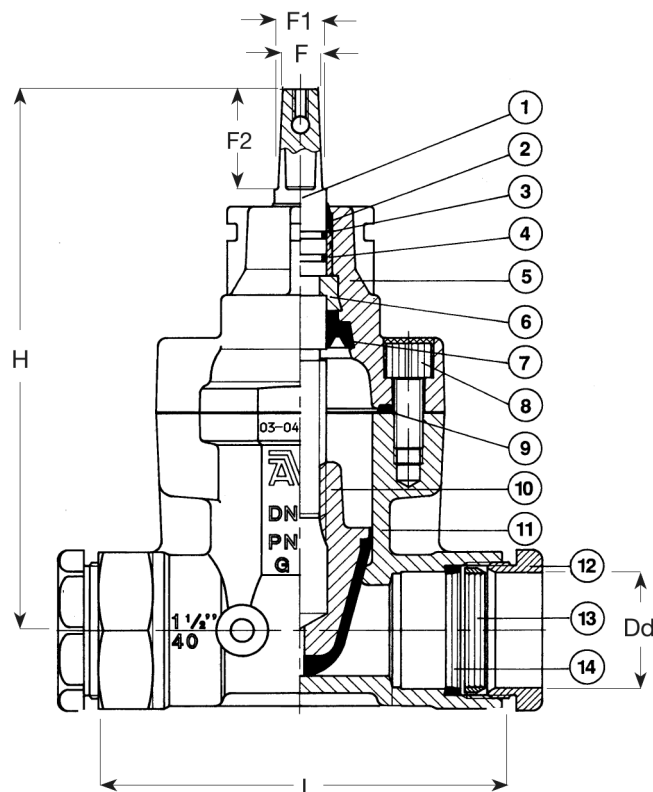
#### Tilbehør:

Håndhjul, spindelskåner, garniture, gadedæksel og anboringsbøjle



Expect... **AVR**

Som følge af en løbende produktudvikling, forbeholder AVK sig retten til at ændre design, materialer og specifikation uden varsel.


**Komponentliste:**

1. Spindel	Rustfrit stål 1.4104 (430F)	8. Topbolt	Rustfrit stål A2 med forsegling
2. Afstrygerring	NBR gummi	9. Toppakning	EPDM gummi
3. O-ring	NBR gummi	10. Skyder	Afzinkningsbestandig messing, CW626N med EPDM gummi
4. Leje	Polyamid	11. Hus	Duktiljern, GJS-500-7 (GGG-50)
5. Ventiltop	Duktiljern, GJS-500-7 (GGG-50)	12. Koblingsmøtrik	Afzinkningsbestandig messing, CW602N
6. Kamring	Afzinkningsbestandig messing, CW602N	13. Klemring	Afzinkningsbestandig messing, CW602N
7. Læbetætningsring	EPDM gummi	14. Pakning	EPDM gummi

Komponenter kan erstattes af lignende eller højere materialeklasse uden forudgående meddelelse.  
Klemring: POM i DN25 / messing CZ132 i DN32, 40 og 50

**Referencenumre og dimensioner:**

AVK nr.	VVS nr	DN	Dd	PN	L	H	F	F1	F2	Teoretisk vægt / kg
		mm	mm	klasse	mm	mm	mm	mm	mm	
03-032-65-0046499 <sup>(1)</sup>		25	32	PN16	133	165	12	15	35	2,7
03-040-65-0046499 <sup>(1)</sup>		32	40	PN16	140	176	12	15	35	3,0
03-050-65-001		40	50	PN16	170	203	12	15	35	5,8
03-063-65-001		50	63	PN16	184	213	12	15	35	7,2

(1) Afventer godkendelse