



## Produktegenskaber

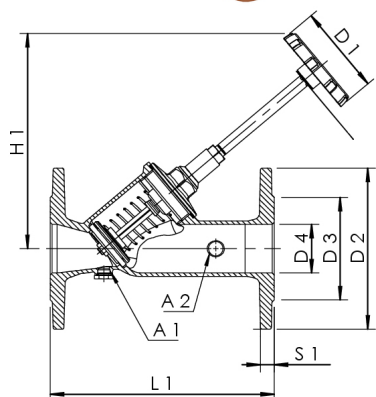
- Medieberørte metaldele i afzinkningsfrit og korrosionsbestandigt rødgods, modstandsdygtige over for aggressivt vand
- Vedligeholdelsesfri spindeltætning med selvsmørende EPDM-læbepakning
- EPDM-sædepakning
- Flangetilslutning
- Tømmeventil sidemonteret, med drejelig slangetilslutning G 3/4 og hætte
- Med prøveanordning
- Returløbsstop med lukkefjeder i rustfrit stål
- med sort håndhjul
- Intet dødrum
- Kan monteres såvel vandret som lodret
- med spærrefunktion
- med åben/lukket stillingsvisning

## Standarder og godkendelser

- Iht. DVGW-reglerne
- Kunststofdele med KTW- og W 270-godkendelse
- iht. UBA-vurderingsgrundlag
- Iht. DIN EN 13959-bestemmelser / DS/EN 558-1
- ÜA-Reg.-Nr. R-15.2.3-21-17048, WIEN-ZERT

## Tekniske data

- Trykklasse PN 16
- Maks. driftstemperatur 100 °C



Ordrenummer	DN	antal huller	A1	A2	D1 (mm)	D2 (mm)	D3 (mm)	D4 (mm)	H1 (mm)	L1 (mm)	S1 (mm)	Zeta	$\Delta p_{\text{hvilek.}}$ (hPa)	kvs (m <sup>3</sup> /h)	kg
1370205000	50	4	G 1/4	G 3/8	90	165	102	50	220	230	14	2,3	70	64,7	6,533
1370206500	65	4	G 1/4	G 3/8	120	185	122	65	293	290	15	2,1	120	116	10,377
1370208000	80	8	G 1/4	G 3/8	120	200	138	80	326	310	16	3,8	140	130	12,863
1370210000	100	8	G 1/4	G 3/8	120	220	158	100	302	350	18	3,8	140	186	19,099

## tilbehør

- Prøveudtagningsventil i rødgods, figur 187 00
- Løs flange til vinkelbordskiver, figur 410 00
- Vinkelbordskiver, figur 425 00
- Gevindflange, figur 426 00
- Flangepakning, figur 428 00
- Sekskantskrue, figur 429 M