

Kuglehane

Serie 11

Kuglehaner med indvendigt og udvendigt gevind



Anvendelse:

Afspærringsventil til vandforsyning, anvendes som afspærringsventil i jorden, hvor man ønsker installationen sikret mod frostsprængninger.

Når ventilen er i lukket tilstand, drænes vandet baglæns ud af installationen igennem drænhullet i bunden af ventilen. Ventilen skal enten være helt åbnet eller lukket.

Det indvendige stop sikrer korrekt funktion. Konstruktionen af kuglehanen sikrer optimal funktion, selv efter mange år.

Produktbeskrivelse:

Hus, nippel og omløber fremstillet i messinglegering CW625N.

Spindel fremstillet i rustfrit stål AISI 303.

Kugle i rustfrit, syrefast stål AISI 316.

Tætningsringe i PTFE

Materialerne er godkendt iht. 4MS UBA list 8th Revision 01.12.2017

Certifikater/Test:

GDV godkendt, cert. 03/00101

SITAC TG Bevis 0333/03

SINTEF Produktsertifikat 0317

Testet iht. NKB13 samt EN1074-2

100 % kvalitetstest.

Årlig kontrol af Teknologisk Institut.



 61 Inspected by DTI

Teknisk Data

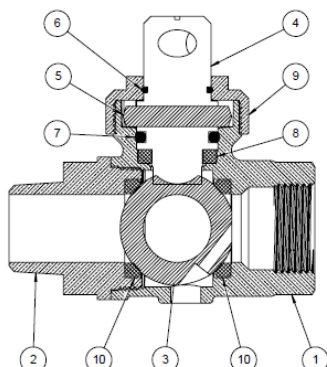
16 mm firkantet spindel.

Temperatur: 0-40° C

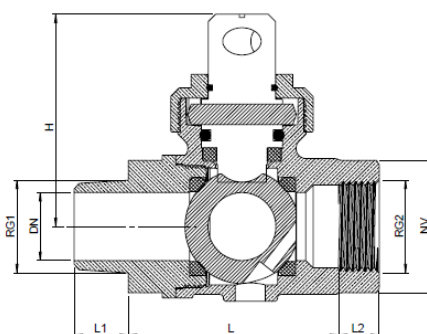
Kuglehane

Serie 11

Kuglehaner med indvendigt og udvendigt gevind



Komponent	Materiale	Komponent	Materiale
1. Hus	CW625N	2. Nippel	CW625N
3. Kugle	AISI316	4. Spindel	AISI303
5. Stift	AISI303	6. O-ring	NBR
7. O-ring	NBR	8. Tætningsring	PTFE
9. Omløber	CW625N	10. Tætningsring	PTFE



Bestil- lingsnr.	VVS nr.	DN mm	RG1 "	RG2 "	L mm	L1 mm	L2 mm	H mm	NV mm	Teoretisk vægt kg
745511-206	745511-206	20	3/4	3/4	62	16	12	63	37	0,8
745511-208	745511-208	25	1	1	66	18	14	66	40	1,0
745511-210	745511-210	32	1 1/4	1 1/4	80	18	16	71	57	1,5
745511-211	745511-211	40	1 1/2	1 1/2	87	20	16	82	66	2,4
745511-212	745511-212	50	2	2	96	22	18	89	65	2,9