



AVK UNIVERSAL BÆREPLADE

80/46-001

Type 1 FSL



AVK tilbyder et bredt program af faste og højdejusterbare gadedæksler i forskellige størrelser. Bæreplader benyttes ofte for at støtte montering af gadedæksler i blød grund. AVK bæreplader er af HPDE og er lette, nemme at håndtere og genanvendelige.



Produktbeskrivelse:

Syntetisk bæreplade med spindelfiksering, til gadedæksler serie 80/31, 80/32, 80/33, 80/34, 80/40 og 80/42



Fordele:

- Bæreplader støtter montering af gadedæksler i blød grund
- 100% genanvendelige
- Med spor for fiksering af gadedæksler
- Centrerer gadedækslet over spindlen

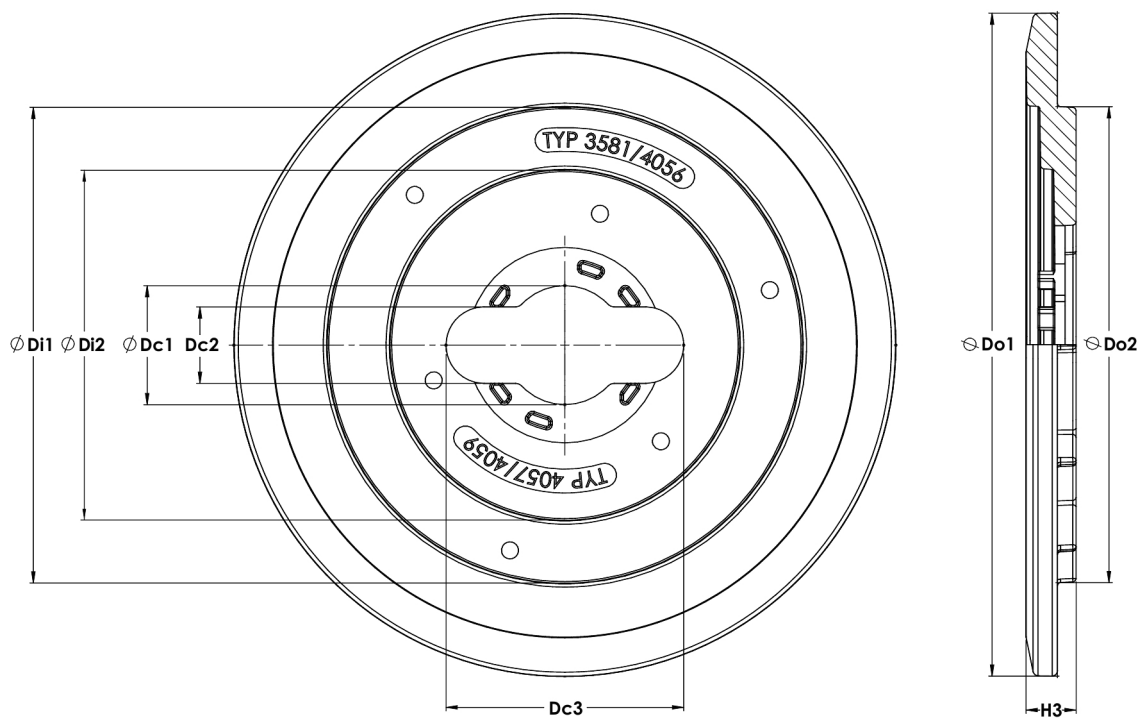


CO₂ REDUCTION

Expect... **AVK**

Som følge af en løbende produktudvikling, forbeholder AVK sig retten til at ændre design, materialer og specifikation uden varsel.

COPYRIGHT©AVK GROUP 2017



Komponentliste:

1. Bæreplade	HDPE
--------------	------

Komponenter kan erstattes af lignende eller højere materialeklasse uden forudgående meddelelse.

Referencenumre og dimensioner:

AVK nr.	VVS nr	Do1	Do2	Dc1/dc1	Dc2	Dc3	Di1	Di2	H3	Teoretisk vægt
		mm	mm	mm	mm	mm	mm	mm	mm	kg
80-46-00001	145674800	390	280	70	45	140	280	205	30	0.9