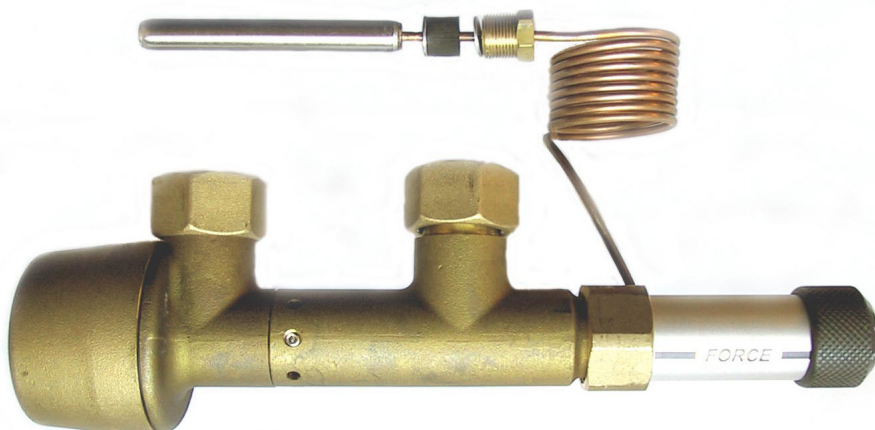


REDAN

FORCE PT°C-regulator®



FORCE PT°C-regulator®
Brugsmodelbeskyttet

Anvendelsesområde

REDAN PT°C-regulator anvendes til styring af varmtvandstemperatur i forbindelse med en pladevarmeveksler eller eventuelt en rørveksler / spiralvandvarmer.

Kapacitet

Regulatoren har en kapacitet svarende til varmtvandsbehovet for mindst en til fire almindelige boliger.

Funktion

Regulatoren er tryk- og termostatstyret. Trykdelen sikrer, at der åbnes for fjernvarmevand til vandvarmeren, når der tappes varmt vand og at der lukkes efter endt aftapning. Termostadelen regulerer varmtvandstemperaturen.

Tomgangstab

Regulatorens funktionalitet betyder, at man helt undgår tomgangstab. Når en varmtvandsaftapning ophører, lukker regulatoren for fjernvarme tilgangen til vandvarmeren. Der forbruges således kun fjernvarme, når der tappes varmt vand.

Tilkalkning af vandvarmeren

Normalt sker der ingen tilkalkning af vandvarmeren, når den anvendes i kombination med

en PT°C-regulator. Når der ikke tappes, stoppes fjernvarme tilgangen til vandvarmeren, hvorfor temperaturen i vandvarmerens sekundærside normalt ikke overstiger den grænse (ca. 55°C), hvor kalken udfældes.

Materialer

Regulatoren er udført i drikkevandsgodkendte materialer.

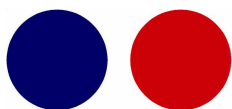
Regulatorhuset er udført i afzinkningsbestandigt messing. Spindler og føler er i rustfrit stål. Alle O-ringe og membranen er udført i EPDM gummi.

Applikationer

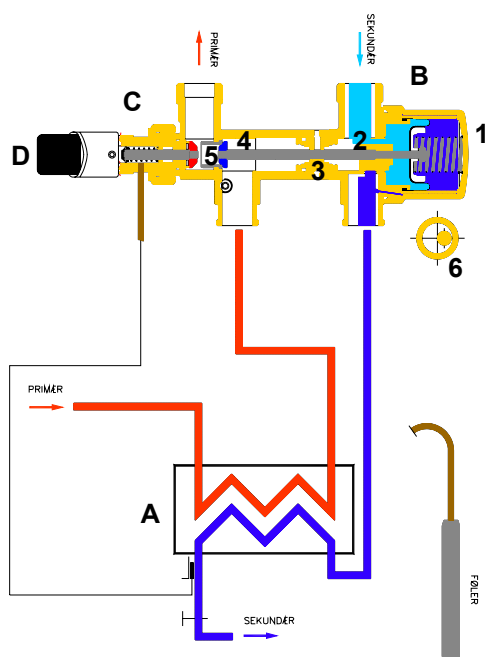
Hvis varmtvandsinstallationen udføres med brugsvandscirkulation, etableres PT°C-regulatoren typisk i kombination med en returtermostat, så der skabes by-pass over regulatorens fjernvarmepart. Denne konstellation giver mulighed for særskilt temperaturstyring af cirkulations- / og varmtvandstemperaturen.

Montering

Regulatoren monteres, således at gennemstrømning sker i de indstøbte piles retning. Føleren kan orienteres valgfrit og det anbefales, at den placeres helt ind i vekslerens varmtvandsafgangsstuds.



Principdiagram:



- A. Pladevarmeveksler / vandvarmer
- B. PT°C-regulatorens koldtandspart
- C. PT°C-regulatorens fjernvarmepart / termostatdel
- D. Temperaturvælger

- 1. Membranhus med rullemembran
- 2. Koldtandsstempel (glider)
- 3. Spindel (gennemgående)
- 4. Fjernvarmestempel
- 5. Fjernvarmeport
- 6. Koldtandsport

PT°C-regulatoren er brugsmodebeskyttet.

Regulatoren består i princippet af to parter:

Brugsvandsparten B (trykparten) og fjernvarmepart C (temperaturparten).

Når et tapsted åbnes, opstår der i regulatoren en trykforskel, der åbner for fjernvarmevandet og koldtands-gennemstrømningen fra/til vandvarmeren. Ved hjælp af temperaturvælgeren D indstilles til den ønskede varmtvandstemperatur.

Data for FORCE PT°C-regulator:

Mål, vægt

Emballagemål: H60 x B90 x L230 mm.
Vægt: 1,32 kg. (incl. emballage).

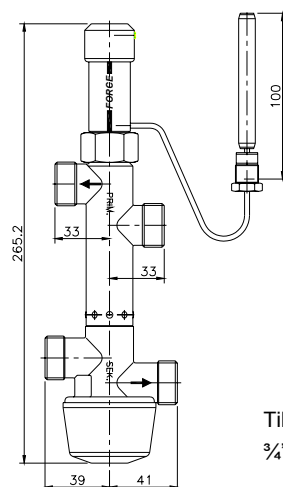
Materialer

Regulatorhus: Afzinkningsbestandigt messing
Stempel (fjv.): Afzinkningsbestandigt messing
Stempel (kv): Noryl
Spindel / styr: Rustfrit, syrefast stål / Teflon
O-ringe / membran: EPDM gummi
Føler: Rustfrit, syrefast stål

Tryk, temperaturer, K_v-værdier

K_{vs}: 3,5 m³/h
K_{vr}: 0,06 m³/h
Tryktrin: PN 16
Max. Δp primær (lukke): 6,0 bar
Max. Δp primær (regulering): 2,0 bar
Max. temperatur primær: 110°C
Min. Kv-tryk: 2,0 bar
Indstillingsområde: 20-70°C

Målskitse:



Tilslutninger:
3/4" RG

Bestillings-numre:

REDAN PT°C-regulator	Best-nr.
Ligeløbende	904.000
Vinkelløbende	902.100