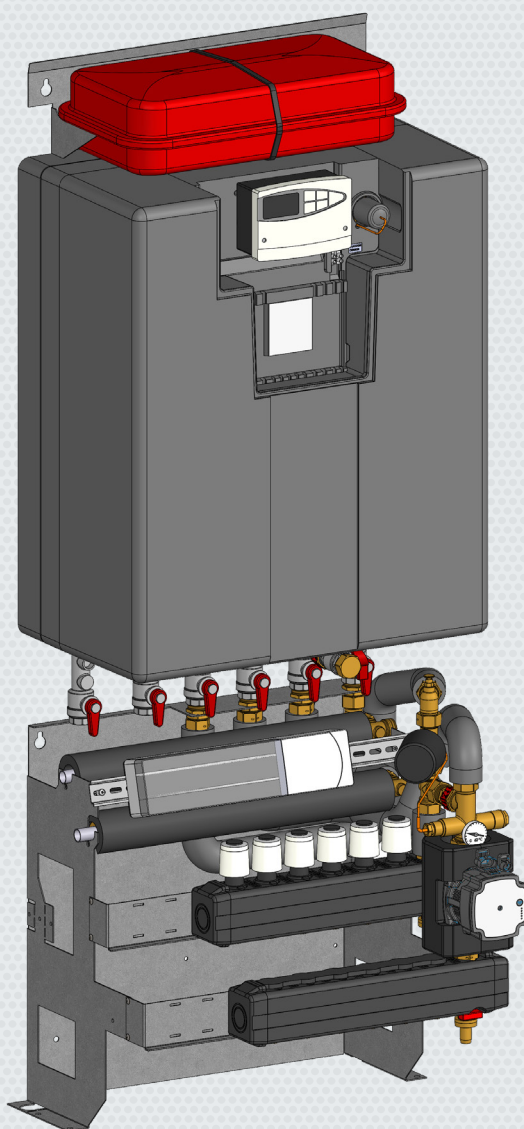


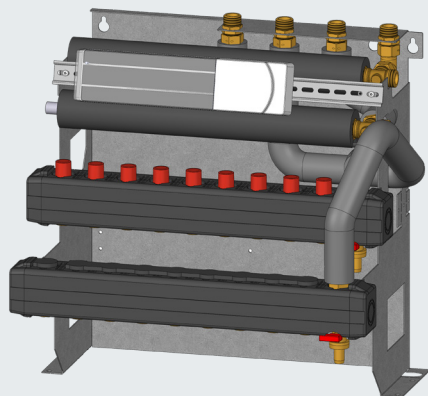
# DRe FORDELERMODUL

**2018**  
BRUGER - OG MONTAGEVEJLEDNING

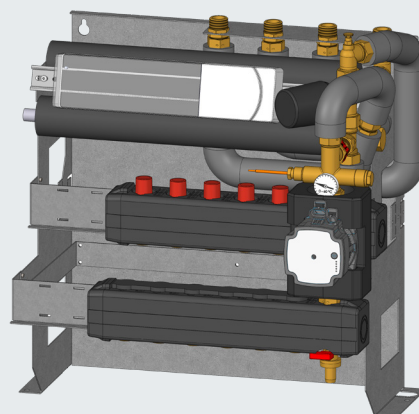


## 1. Indhold

2



DRe-G



DRe-GI

1. Indhold		
2. Generelt	Tilslutning, sikkerhed og håndtering	s. 3
3. Montagevejledning, VVS installatør	Kom godt igang - Hurtig opstart	s. 4
4. Montagevejledning, VVS installatør	Målskitser - eksempler	s. 5
5. Montagevejledning, VVS installatør	Tilslutning	s. 6
6. Montagevejledning, VVS installatør	Opbygning	s. 7
7. Montagevejledning, VVS installatør	Anlægseksempel	s. 7
8. Montagevejledning, VVS installatør	Anlægseksempler, Varianter	s. 8
9. Montagevejledning, VVS installatør	Generelt, Montage	s. 10
10. Montagevejledning, VVS installatør	El-diagram - eksempel	s. 11
11. Montagevejledning, VVS installatør	Reguleringsudstyr - Gulvvarme	s. 11
12. Indregulering og idriftsættelse	Anlæg med shunt - GI	s. 12
13. Indregulering og idriftsættelse	Kominationsmuligheder	s. 13
14. Drift og vedligeholdelse	Drift og vedligeholdelse	s. 14
15. Drift og vedligeholdelse	Vedligeholdelsesplan	s. 14
16. Fejlfinding	Fejlfinding	s. 14
17. Almindelige betingelser	Almindelige betingelser	s. 15
18. EU Overensstemmelseserklæring	EU Overensstemmelseserklæring	s. 16
19. Idriftsættelsesattest	Idriftsættelsesattest	s. 17

# Generelt

## 2. Tilslutning, sikkerhed og håndtering

### Instruktion

Før installation og idriftsættelse af denne unit skal instruktionen læses omhyggeligt. For tab og skader som følge af tilsidesættelse af brugsanvisningen, påtager fabrikanten sig ikke noget ansvar. Læs og følg disse instruktioner nøje, for at undgå fare og skader på personer og ejendom. Overskrides de anbefalede driftsparametre, øges risikoen for tingskade og personskade betydeligt. Installation, idriftsættelse og vedligeholdelse skal udføres af kvalificeret og autoriseret personale (både VVS og EL).

### Varmekilde

Unitten er som udgangspunkt beregnet til tilkobling af fjernvarme. Alternative energikilder kan anvendes i det omfang, driftsbetingelserne til enhver tid er sammenlignelige med fjernvarme.

### Anvendelse

Unitten er alene beregnet til opvarmning af vand. Unitten må ikke anvendes til opvarmning af andre medier. Unitten tilsluttes husinstallationen i et frostfrit lokale, hvor temperaturen ikke overstiger 50°C, og hvor den relative luftfugtighed ikke er højere end 80%. Unitten må ikke tildækkes, indmures eller på anden vis blokeres for adgang.

### Materialevalg

Brug kun materialer i overensstemmelse med lokale regler.

### Korrosion

Det maksimale kloridindhold i mediet må ikke være højere end 300 mg/l. Risikoen for korrosion stiger betragteligt, hvis det anbefalede tilladte kloridindhold overskrides.

### Lydniveau

Lydklasse C - iht. DS490:2007.

### Opbevaring

Opbevaring af enheden/enhederne før installation skal ske i tørt og opvarmet lokale (frostfrit). (Relativ luftfugtighed max. 80% og opbevaringstemp. 5-70°C). Enhederne må ikke stables højere, end de er fra fabrik. Enheder leveret i papemballage skal løftes i de håndtag emballagen er forsynet med. Transport/flytning over større afstande bør foregå på palle. Fjern ikke evt. transportbeslag under håndtering. Bemærk at unitten skal løftes i bagpladen/bagstykket. HUSK altid efterspænding.

### Bortskaffelse

Emballagen bortskaffes i henhold til lokale regler for bortskaffelse af de anvendte emballagematerialer. Unitten er fremstillet af materialer, der ikke kan bortskaffes sammen med husholdningsaffaldet. Luk alle energikilder og demonter alle tilslutningsrør, demonter og adskil produktet til bortskaffelse i overensstemmelse med gældende lokale regler for bortskaffelse af de enkelte bestanddele.

### Tilslutning

Der skal til enhver tid etableres mulighed for at afbryde alle energikilder til unitten, herunder elektrisk tilslutning. Unitten/installationen skal være tilsluttet en elektrisk udligningsforbindelse.

### Potentialeudligning / Jordforbindelse

Potentialeudligning er en elektrisk udligningsforbindelse, som skal sikre mod farlige berøringsspændinger, der kan forekomme f.eks. mellem to forskellige rørsystemer. Potentialeudligning reducerer korrosion i varmevekslere, vandvarmere, fjernvarmeunits og VVS-installationer. Potentialeudligning skal udføres i henhold til Elektricitetsrådets stærkstrømsbekendtgørelse "Elektriske installationer".

### Pas på - varme overflader

Dele af unitten kan være meget varme og kan forårsage forbrændinger. Vær meget påpasselig i umiddelbar nærhed af unitten.

### Advarsel om højt tryk og høj temperatur

Den maksimale fremløbstemperatur i fjernvarmenettet kan være op til 120°C og driftstrykket op til 16 bar, hvilket kan medføre skoldningsrisiko både ved berøring og ved udstrømning af mediet. Ved overskridelse af unittens konstruktionsdata og driftsparametre for tryk og temperatur, er der betydelig risiko for tingskade og personskade.

### Nødsituation

I tilfælde af brand, lækage eller anden fare, lukkes omgående for alle energikilder til unitten, hvis det er muligt og relevant hjælp tilkaldes. Hvis brugsvandet er misfarvet eller lugter, lukkes alle kuglehænder på unitten, brugerne advices og fagmand tilkaldes omgående.

### Advarsel om beskadigelse under transport

Ved modtagelse, og inden unitten installeres, skal den kontrolleres for eventuelle transportskader. Unitten skal håndteres/flyttes med største omhu og forsigtighed.

### VIGTIGT! - Efterspænding

Inden der fyldes vand på anlægget SKAL ALLE omløbere efterspændes, idet vibrationer under transport kan være årsag til utætheder. Når anlægget er påfyldt og der er varme på systemet SKAL ALLE omløbere efterspændes påny.

**OVERSPÆND IKKE OMLØBERNE - se side 10, "Test & tilslutninger".**

## 3. KOM GODT I GANG - HURTIG OPSTART

**Montage**

4 Fordelermodulet sammenbygges med fjernvarmeunitten i henhold til mærkningen nederst på skinnen i fjernvarmeunitten og/eller i henhold til anvisningerne i denne vejledning.

*KOM GODT I GANG er en quick guide, og der kan således være detaljer i forbindelse med montage og idriftsættelse, der kræver supplerende forklaring andetsteds i vejledningen.*

**KOM GODT I GANG**

1. Fordelermodulet er baseret på en bagplade, der i byggeriets første fase fastgøres direkte på en eksisterende væg med to kraftige bolte, skruer, ekspansionsbolte eller lignende.

Alternativt fastgøres det i bygningens underlag vha. to rør (Se yderlige information side 10)

Brugsvands- og gulvvarmerør forbindes til fordelerrangementet. Når bygningen er lukket og under tag og umiddelbart før anlægget tages i brug, kan installatøren montere Redan fjernvarmeunitten på fordelermodulet og indregulere.

2. Efterspænd **samtlig**e omløbere, da de efter transport og håndtering kan have løsnet sig

3. På anlæg med sikkerhedsventil etableres forbindelse til afløb iht. gældende lovgivning.

4. Fyld vand på varmeanlægget iht. anvisningerne for fjernvarmeunitten

5. Åben forsigtigt for alle kuglehaner

6. Check unit og husinstallation grundigt for utætheder

7. Trykprøv hele installationen iht. gældende bestemmelser

8. Tilslut evt. pumpe og evt. automatik til el-forsyning, **men undlad** at tænde på kontakten

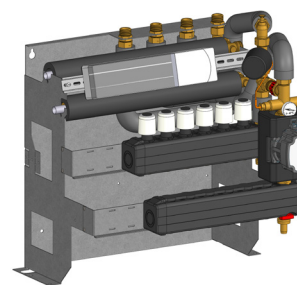
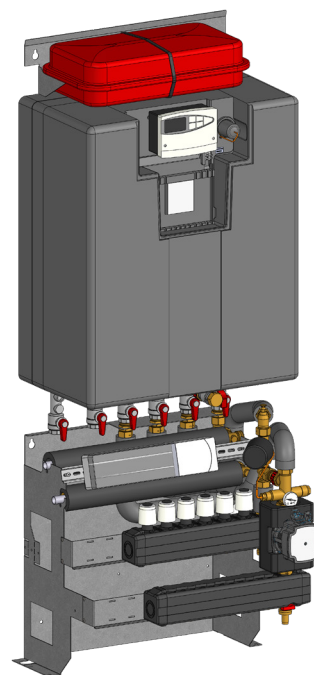
9. Varm anlægget op og udluft varmesiden (kan evt. udluftes på fordelerne)

10. Tilslutning  
Start nu pumpe og automatik på el-kontakt

11. Afslut med at indregulere unitten iht. instruktionen, og husk at udfylde idriftsættelsesattesten på side 17.

**Bemærk**

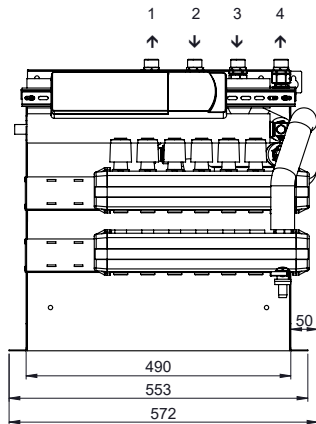
**Opvarmning og afkøling af anlægget kan medføre utætheder. Derfor kan der - i tiden efter idriftsættelse - være behov for efterspænding af unitten**



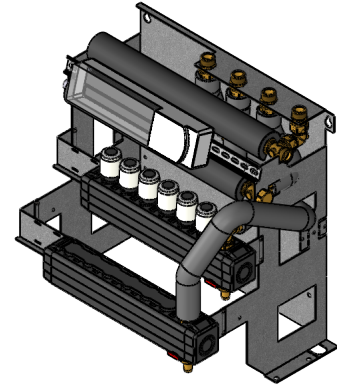
# Montagevejledning

## 4. MÅLSKITSER - EKSEMPLER

DRe-G

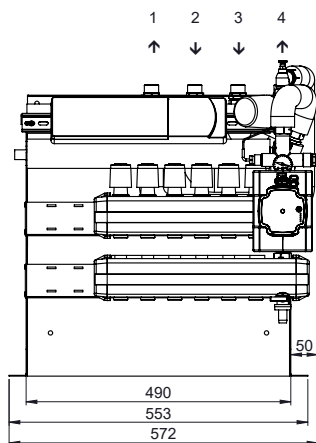


- 1: Varme retur
- 2: Varme frem
- 3: Varmt vand
- 4: Koldt vand

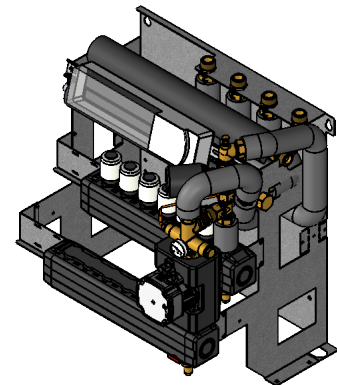


Min bredde: 572 mm  
Max. bredde: 715 mm (12 ladekredse)

DRe-GI



- 1: Varme retur
- 2: Varme frem
- 3: Varmt vand
- 4: Koldt vand



Min bredde: 572 mm  
Max. bredde: 715 mm (12 ladekredse)

### Mål for DRe excl. unit:

H585 x B<sub>min.</sub> 572 x D<sub>max.</sub> 450 mm.

### Bemærk!

Variabel bredde.

Mål varierer i forhold til antal kredse. Se side 13 for diverse kombinationsmuligheder

### Totalhøjde ved sammenbygning med Redan units:

(Bemærk mål er vejledende.)

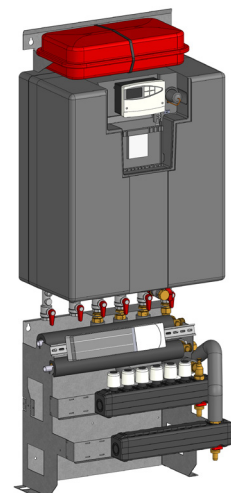
DRe Fordelermodul sammenbygget med gennemstrømningsløsningerne

TDe Unit / Se Unit: H 1259 mm.

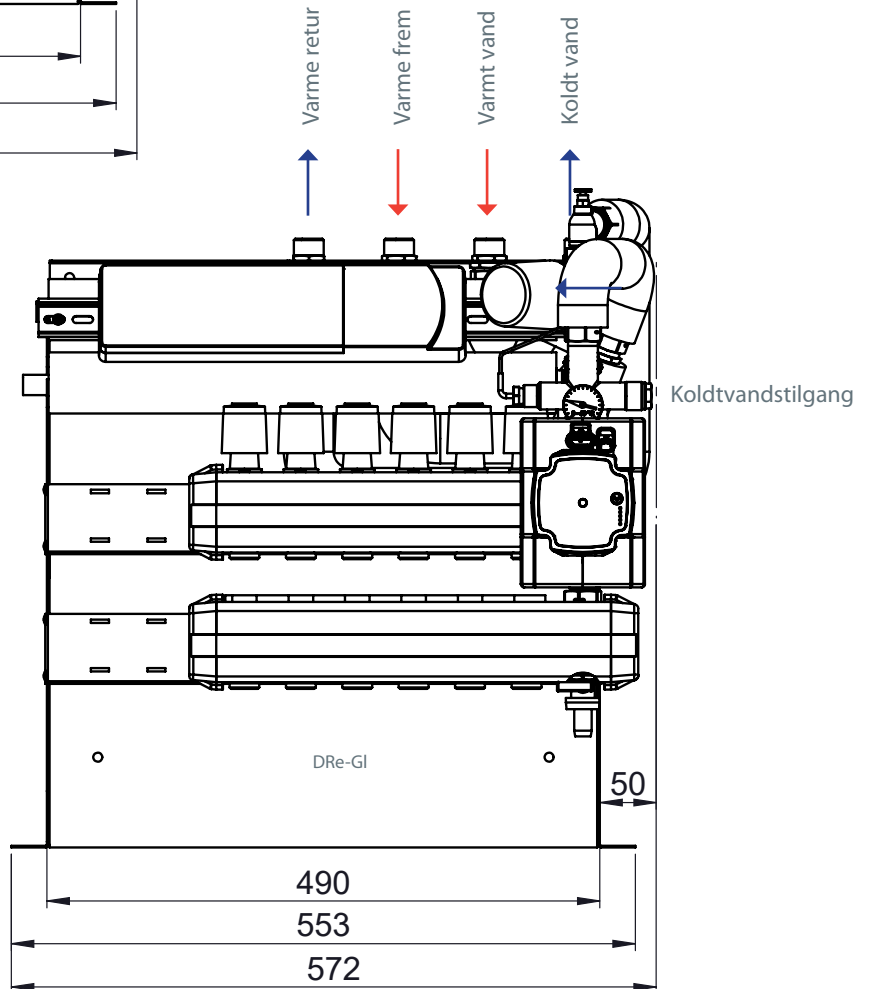
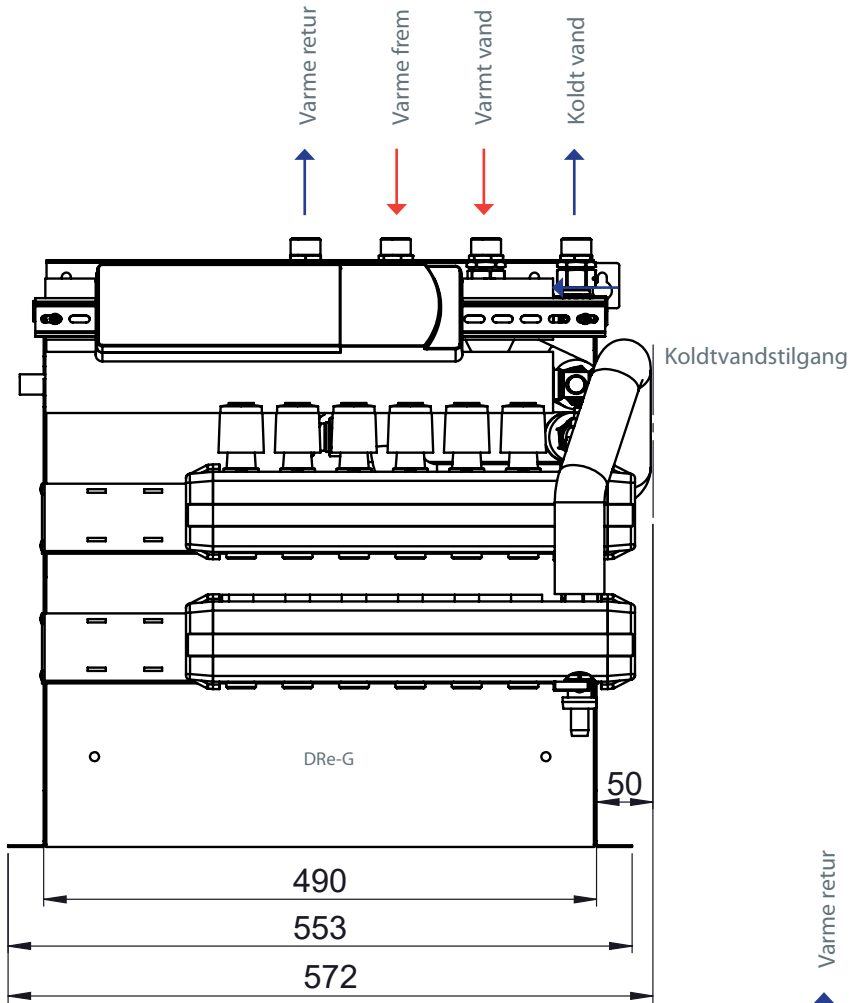
(Hvis der er monteret Booster er H = 1394 mm)

VXi / VXi Solo: H 1525 mm.

VXe / VXe Solo: H 1389 mm.



5. TILSLUTNING



# Montagevejledning

## 6. OPBYGNING

Redans præfabrikerede gulvvarme fordelersunits til vand- og varme-distribution i parcelhuse kan med fordel anvendes til væghængte vand- og varmeanlæg med skjulte rørinstallationer. Den sikrer en ensartet og korrekt installation. Redans gulvvarme fordelersunits består af 2 grundmoduler, som passer direkte på Redans seneste standard fjernvarmeunits til enfamilieboliger.

Fordelermodul leveres isoleret og individuelt tilpasset den enkelte anlægsapplikation.

Fordelermodul består af en bagplade inkl. monteringsbeslag for fordelere til brugsvand og gulvvarme.

Fordelermodul kan fra fabrik være udstyret med Danfoss' trådløse gulvvarmeregulator CF-MC 24 V inklusiv 230 V nettilslutning samt tilbehør efter behov.

Gulvvarmeregulator og tilbehør kan efter behov monteres og forbindes elektrisk fra fabrik.

Fordelermodul er baseret på en bagplade, der i byggeriets første fase fastgøres direkte på en eksisterende væg med to kraftige bolte, skruer, ekspansionsbolte eller lignende.

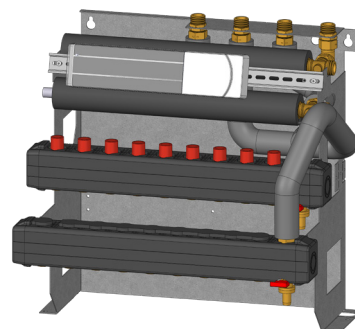
Alternativt fastgøres det i bygningens underlag vha. to rør (Se *yderlige information side 10*)

Brugsvands- og gulvvarmerør forbindes til fordelersarrangementet. Når bygningen er lukket og under tag og umiddelbart før anlægget tages i brug, kan installatøren montere Redan fjernvarmeuniten på fordelersmodul og indregulere.

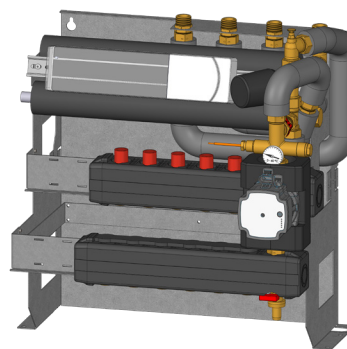
På side 10 vises eksempel på DRe fordelersmodul monteret med Redan fjernvarmeunit.

Modul er yderst kompakt og kan afhængigt af variantvalg og antal af fordelerkredse placeres i et 60 eller 80 cm standard skabsmodul. Se **KOMBINATIONSMULIGHEDER** på side 13, hvor forskellige muligheder fremgår og dermed også indbygningsmulighederne.

Det er nemt senere at udføre service, da den enkle opbygning af fordelersuniten hurtigt giver overblik over hele VVS installationen.

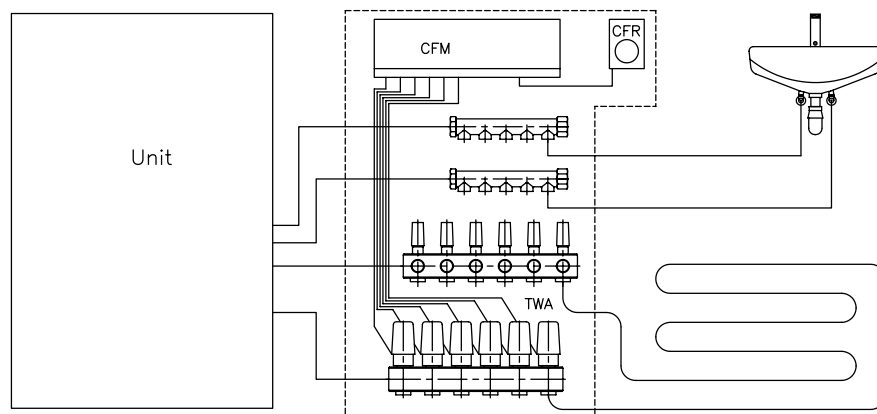


**Fordelermodul DRe-G:**  
Til fordelere for gulvvarmekreds.



**Fordelermodul DRe-GI:**  
Til fordelere for gulvvarmekreds inklusiv shunt med pumpe og termostat for gulvvarme.

## 7. ANLÆGSEKSEMPEL - PRINCIP





## 8. VARIANTER

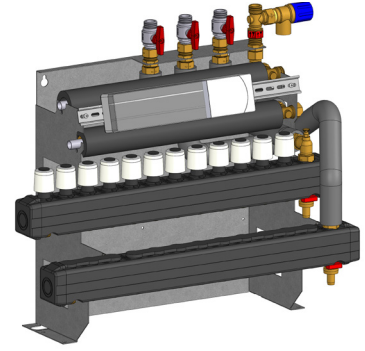
Danfoss Redans DRe fordelermøduler leveres individuelt tilpasset den enkelte anlægsapplikation.

På nogle typer er leveres fordelermødulerne inkl. kuglehaner og sikkerhedsventil, på andre anvendes de kuglehaner og sikkerhedsventiler, som er i den unit, hvortil fordelermødulet tilkobles.

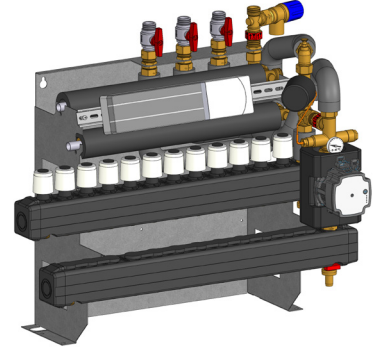
Kontakt Redans salgsafdeling for yderlige information, så vi kan finde den rigtige løsning til din konkrete anlægsapplikation.

Her vises en DRe-G og en DRe-GI variant med kuglehaner og sikkerhedsventil.

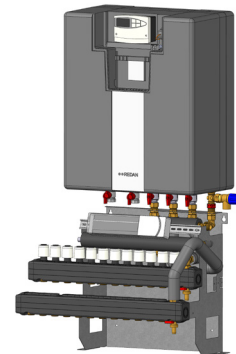
Ligeledes vises også eksempler på disse varianter monteret under en REDAN Akva Lux II Se fjernvarmeunit.



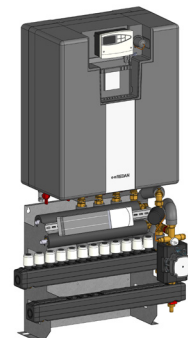
**Fordelermodul DRe-G:**  
Til fordelere for gulvvarmekreds.



**Fordelermodul GI:**  
Til fordelere for gulvvarmekreds inklusiv shunt med pumpe og termostat for gulvvarme.



**Fordelermodul DRe-G, monteret under Akva Lux II Se fjernvarmeunit**



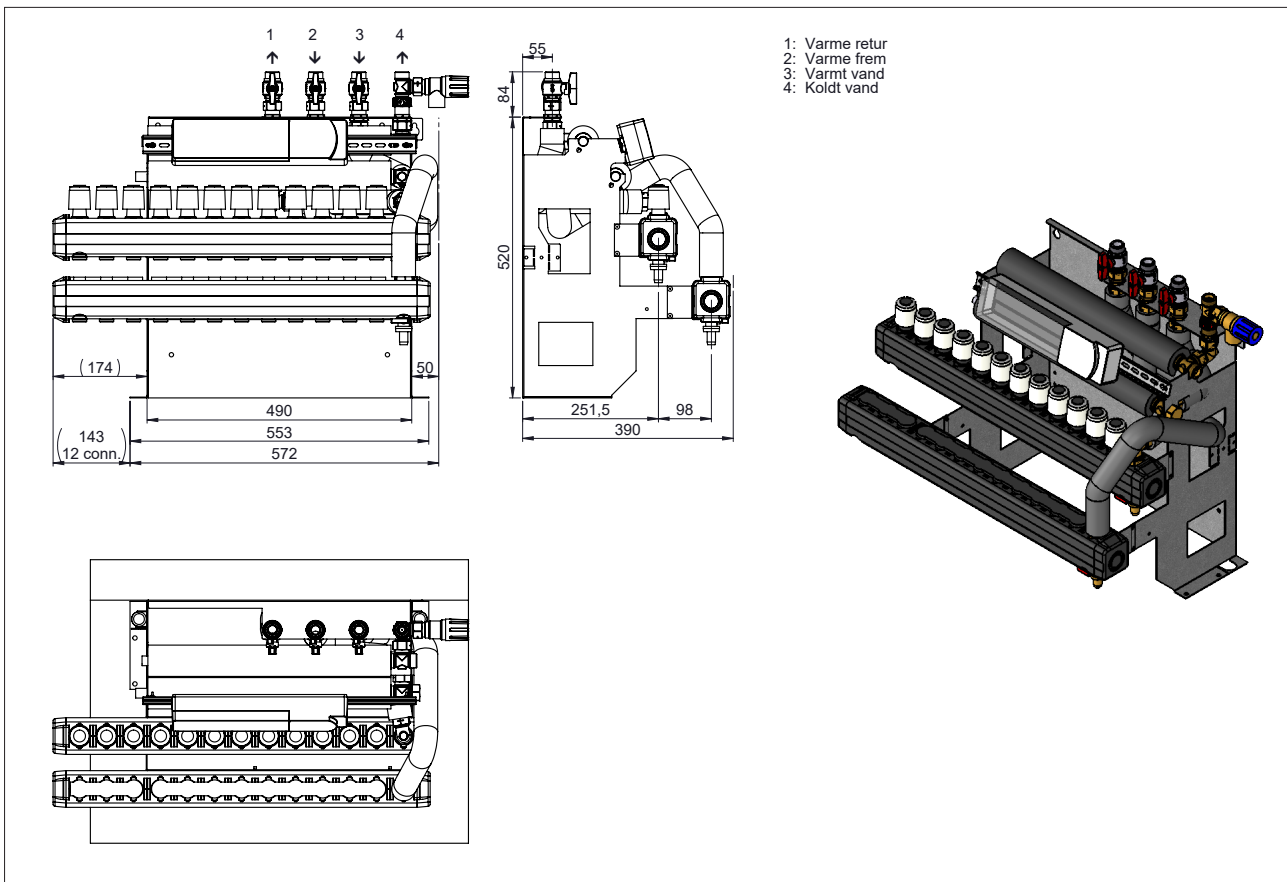
**Fordelermodul DRe-GI, monteret under Akva Lux II Se fjernvarmeunit**



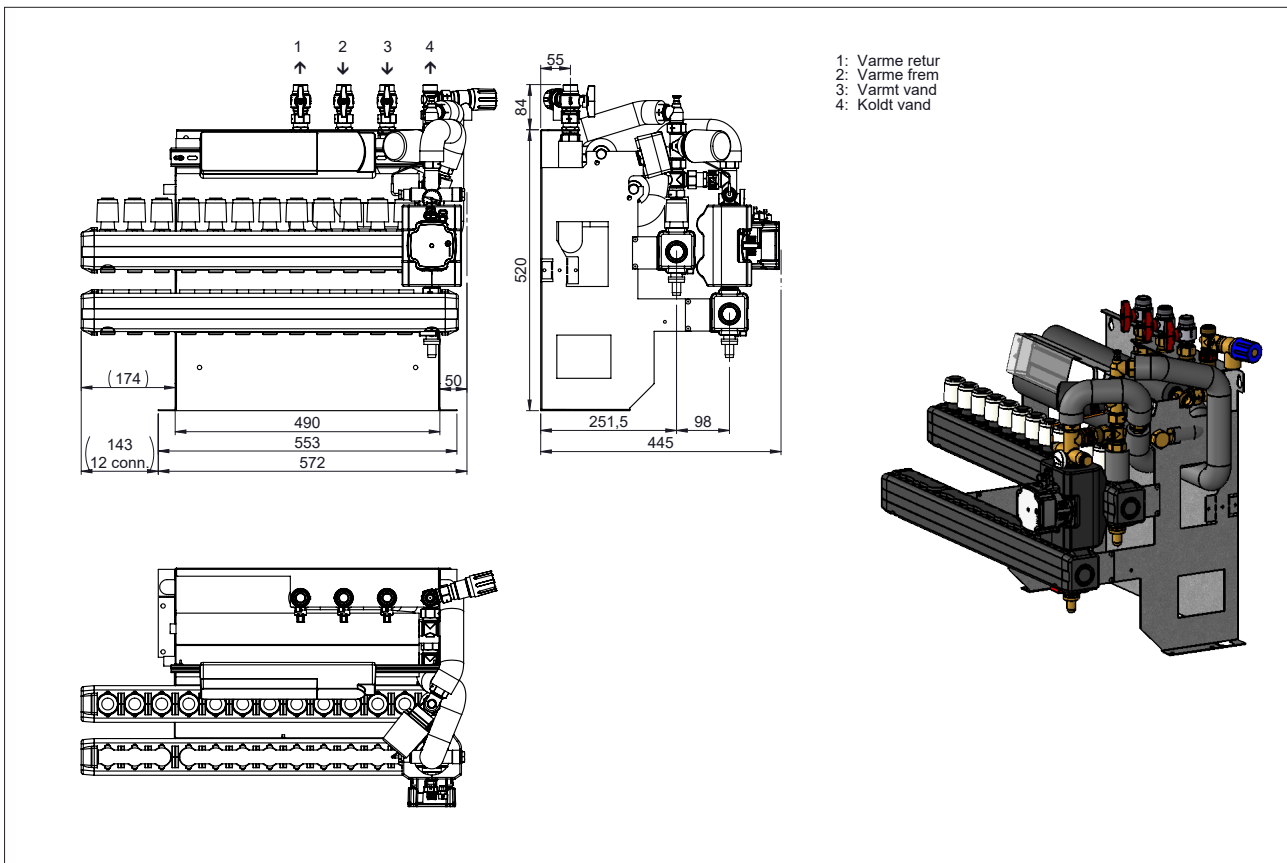
# Montagevejledning

## 8. VARIANTER - MÅLSKITSER - EKSEMPLER

DRe-G variant med kuglehænder og sikkerhedsventil, 12 gulvvarmekredse



DRe-GI variant med kuglehænder og sikkerhedsventil, 12 gulvvarmekredse



## 9. GENERELT, MONTAGE

**Generelt**

Montage, tilslutning og vedligeholdelse af unitten skal udføres af kvalificeret og autoriseret personel. Installering skal altid udføres i henhold til gældende lovgivning og jf. denne instruktion.

Unitten skal monteres, så den er frit tilgængelig og kan vedligeholdes uden unødige gene.

Fordelermodulet er baseret på en bagplade, der i byggeriets første fase fastgøres direkte på en eksisterende væg med to kraftige bolte, skruer, ekspansionsbolte eller lignende.

Alternativt fastgøres det i bygningens underlag vha. to rør (Se *nedenfor*)

Brugsvands- og gulvvarmerør forbindes til fordelerarrangementet. Når bygningen er lukket og under tag og umiddelbart før anlægget tages i brug, kan installatøren montere Redan fjernvarmeunitten på fordelermodulet og indregulere.

Bemærk at unitten skal løftes i bagpladen/bagstykket. Det anbefales, at der er mindst to personer involveret i montagen.

Inden idriftsættelsen skal alle rør i husinstallationen gennemskyllses grundigt for urenheder, og snavssamlerne i unitten skal efterses og renses.

**Test og tilslutninger**

Inden der fyldes vand på anlægget skal alle omløbere efterspændes, idet vibrationer og stød under transport og håndtering kan være årsag til utætheder. Når der er fyldt vand på anlægget, efterspændes alle omløbere inden der foretages trykprøvning. Efter opvarmning af systemet kontrolleres tilslutningerne og efterspændes om nødvendigt.

Vær opmærksom på, at samlinger kan være udført med EPDM pakninger! **Derfor er det vigtigt ikke at OVERSPÆNDE omløberne.** Overspænding kan resultere i utætheder. Utætheder som følge af overspænding eller manglende efterspænding er ikke dækket af garantien.

**Sikkerhedsventil**

Afblæsningsrøret fra sikkerhedsventil føres altid til afløb iht. gældende lovgivning.

**Fastgørelse af fordelermodul i bygningens underlag**

For fastgørelse/faststøbning af fordelermodulet i bygningens underlag er fordelermodulet forberedt for montage af to 3/4" rør, som anvist på fig. 1, 2 og 3. Rørene monteres i de udfræsede huller i bagpladen på hver sin side af fordelermodulet (se fig. 2 A). Derefter ombukkes det udfræsede monteringsbeslag omkring røret, så røret fastholdes (se fig. 2 A). Når hele installationen er færdigmonteret, og der er støbt gulv, kan inderlørene trækkes op og yderlørene (plastrørene) afkortes til gulvplan, hvis man ønsker det.

**Bemærk, montererørene er ikke en del af leverancen fra Redan A/S.**

**Tilslutningsmuligheder**

KV, VV, RA:	PEX 15 x 2,5
KV, VV, GV. og/eller RA	AluPEX 16 x 3
Gulvvarme	PEX 20 x 2

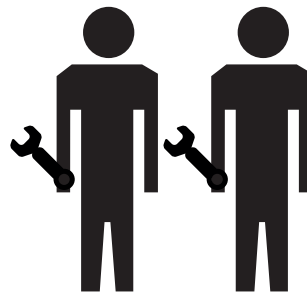


Fig. 1

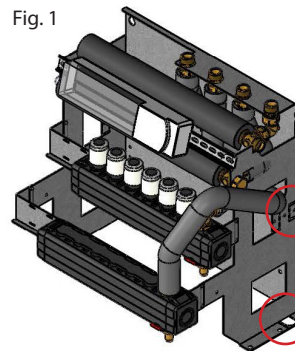


Fig. 2 A

Fig. 3

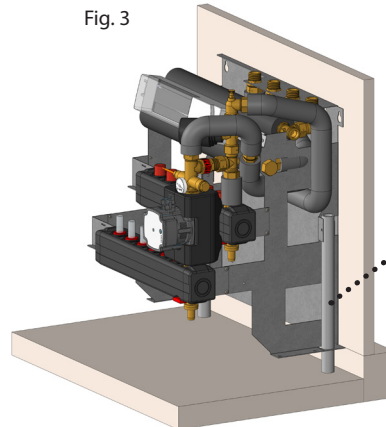
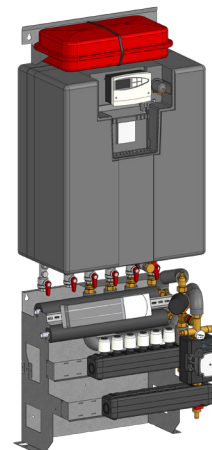


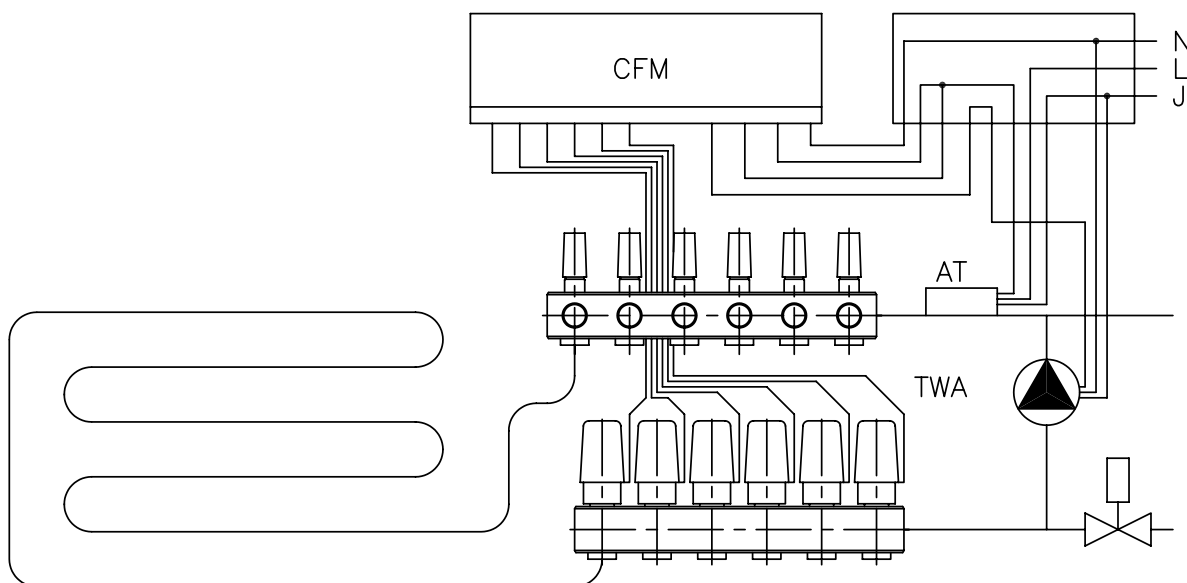
Fig. 2 B



Fordelermodul DRe-GI, monteret under Akva Lux II VXe

# Montagevejledning

## 10. EL-DIAGRAM - EKSEMPEL



## 11. REGULERINGSUDSTYR - GULVVARME

### Regulatorer, CF-MC

Regulatoren styrer de enkelte varmekredse via trådløs kommunikation med de dertil hørende rumtermostater. Der er tilslutning for 10 kredse. Er der behov for flere kredse tilsluttes en slaveregulator. Gulvarmeregulatoren kan efter ønske forbindes elektrisk fra fabrik.

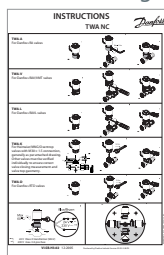
Montering og tilslutning iøvrigt i henhold til Danfoss vejledning "Installation og betjening".



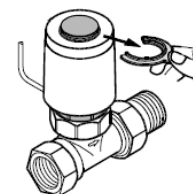
### Termoaktuator, TWA

Termoaktuatorerne monteres på manifolden i henhold til medfølgende Danfoss instruktion "Instructions TWA NC".

Sammen med rumtermostaten anvendes TWA termoaktuatoren til ON/OFF-regulering af anlægget.



For at lette monteringen er alle NC-versioner udstyret med en rød split på indikatoren for ventilstilling. Splitten skal fjernes efter montering for at sikre korrekt funktion.



### Rumtermostat, CF-R

Den trådløse CF-R rumtermostat sender den ønskede og den aktuelle rumtemperatur til gulvarmeregulatoren CF-MC. Hver rumtermostat har et unikt ID-nummer for at undgå, at der opstår konflikter med andre termostater. Hver rumtermostat kan regulere én eller flere varmekredse, forudsat at de er tilmeldt gulvarmeregulatoren. Temperaturindstillingerne kan min.- og max.-begrænses ved hjælp af to låseringe på temperaturindstillingsskiven. Indstilles og tilsluttes i henhold til Danfoss vejledning "Installation og betjening".



# Montagevejledning

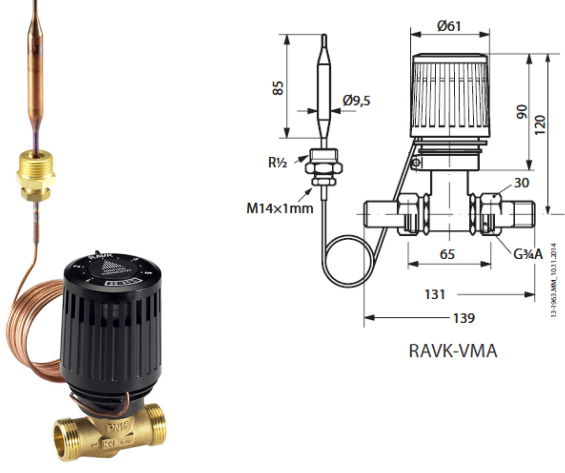
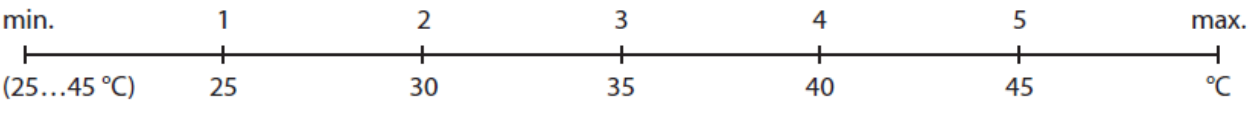
## 12. ANLÆG MED SHUNT - GI

### VMA / RAVK

Til regulering af shuntkredsen er DRe-GI fordelermodulene forsynet med en 2-vejs sædeventil VMA med selvvirkende termostatisk aktuator RAVK  
 RAVK i kombination med VMA sikrer at der lukkes ned ved stigende temperatur.

Termostaten indstilles af VVS-installatøren ved idriftsættelse, men der kan være behov for efterjusteringer afhængigt af udetemperatur.

Indstillingsområde (°C)  
 RAVK 25° .... 45°C med VMV ventil



### Pumpe, UPM3 AUTO

Shunten er udstyret med UPM3 AUTO pumpe fra fabrik. Pumpen er indstillet i forbindelse med idriftsættelsen. Denne indstilling skal som udgangspunkt ikke ændres. Opstår der alligevel behov for at ændre pumpeindstilling, henvises til instruktionen, der er vedlagt pumpen.



# Montagevejledning

## 13. KOMBINATIONSMULIGHEDER

Kombinationer		Varmeanlæg			Brugsvand		
Standard unit		DRe Fordeler	Direkte anlæg	Indirekte anlæg*	Max. antal tilslutninger	Max. antal tilslutninger <sup>1)</sup>	
Type	Navn	Variant	Gulvvarme	Gulvvarme	Fordeler Gulvvarme	Koldt vand	Varmt vand
TDe Unit	Akva Lux II Akva Les II	Type GI	x		18 <sup>1)</sup>	17 <sup>1)</sup>	15 <sup>1)</sup>
Se Unit		Type G	x <sup>2)</sup>		18 <sup>1)</sup>		
VXi/VXe Unit		Type G		x <sup>2)</sup>	18 <sup>1)</sup>		
VXi/VXe Unit		Type GI		x	18 <sup>1)</sup>		
VXi/VXe Solo	Solo	Type G		x <sup>2)</sup>	18 <sup>1)</sup>	-	-
VXi/VXe Solo	Solo	Type GI		x	18 <sup>1)</sup>	-	-

1) Bemærk max. antal tilslutninger opnås ved udbygning af fordelermodulet både til højre og venstre.

Ved max. antal kredse bliver bredden op til 1010 mm.

2) Max. 225 m<sup>2</sup>.

### BEMÆRK.

GI: Standard shunt er med Grundfos UPM3 AUTO pumpe til max. 225 m<sup>2</sup>.

### Mål for DRe excl. unit:

H 585 x B<sub>min.</sub> 572 x D 450 mm. (Variabel bredde - afhængigt af antal kredse)

### Totalhøjde ved sammenbygning med Redan units: (Bemærk mål er vejledende.)

DRe Fordelermodul sammenbygget med gennemstrømningsløsningerne

TDe Unit / Se Unit: H 1259 mm. (Hvis der er monteret Booster er H = 1394 mm)

VXi / VXi Solo: H 1525 mm.

VXe / VXe Solo: H 1389 mm.

### Tilslutninger

DRe Fordelerne kan leveres med følgende tilslutninger:

PEX: 15x2,5 - 20x2 mm.

AluPEX: 16x2 mm.

### Diverse tilbehør

DRe Fordelermodul kan leveres med følgende tilbehør: (kontakt venligst vores salgsafdeling for priser).

Telestat med 10 mtr. kabel.

Pumpestop incl. elmontage.

## 14. Drift og vedligeholdelse

**Drift og vedligeholdelse**

Visuel kontrol varetages af tilsynsførende/ejeren med korte intervaller i forbindelse med kontrol af fjernvarmeunit.

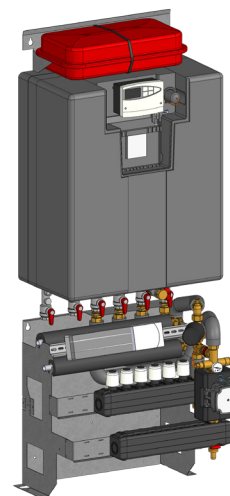
Servicering foretages alene af uddannet, autoriseret personel. Bemærk! Merforbrug er uanset årsagen ikke dækket af Danfoss Redans garanti - jf. Almindelige leveringsbetingelser, side 15.

**Eftersyn**

Unitten bør regelmæssigt tilses af autoriseret personel og om nødvendigt udføres vedligeholdelse iht. anvisningerne i denne vejledning samt vejledning for fjernvarmeunit samt øvrige anvisninger. Ved eftersyn rengøres snavssamlere på fjernvarme frem og anlæg retur - herunder filter på koldt-vandstilgangen og alle omløbere efterspændes.

**Foranstaltninger efter vedligeholdelsesarbejde**

- Efter vedligeholdelsesarbejder og før idriftsættelse:
- Efterspændes alle omløbere
- Retableres isoleringskapper på isoleret udstyr
- Unitten aftørres og rengøres for spildte væsker
- Værktøj, materialer o. a. udstyr fra arbejdsområdet fjernes
- Åbn for energitilførelsen og kontroller for lækage
- Udluft anlægget
- Foretag om nødvendigt indregulering påny
- Kontroller, at tryk og temperaturer er på normalt niveau.



## 15. Vedligeholdelsesplan for fordelermodulet og fjernvarmeunit

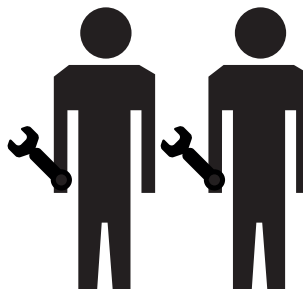
Interval	Vedligeholdelse	Bemærkninger
Mindst en gang pr. måned*	Aflæs måler og tjek anlægget for utætheder	Notér de aflæste målerverdier i kontrolbog - kontakt fagmand ved utætheder eller andre uregelmæssigheder
Mindst en gang årligt	Kontrollér alle forbindelser for utætheder	Ved lækage udskiftes pakningen og omløberne efterspændes
	Tjek, at sikkerhedsventilerne i fjernvarmeunitten fungerer	Funktionaliteten kontrolleres ved at dreje håndtaget på sikkerhedsventilerne
	Kontrollér, at alle komponenter er intakte og fungerer efter hensigten	Ved uregelmæssighed, manglende funktionalitet eller synlige fejl og mangler ved en komponent, udskiftes denne
	Rens alle snavsfiltre/-samlere i unitten	Skift filtrene, hvis de ikke er intakte
	Tjek, at eventuelle el-kabler er i forsvarlig stand, og at el-tilslutningen til enheden kan afbrydes	Visuel kontrol. Afprøv om strømmen kan afbrydes til enheden
	Tjek rør og veksler (i fjernvarmeunit) for korrosion	Visuel kontrol
	Tjek, at evt. isoleringskappe fungerer efter hensigten	Tjek, at isoleringen slutter tæt om produktet/enheden
	Kontrollér, at temperaturregulatorer er indstillet efter anvisningerne i denne vejledning	Følg anvisningerne i nærværende vejledning
Funktionstest af alle afspærringsventilerne	Afprøv, at kuglehanerne åbner og lukker som de skal	

## 16. Fejlfinding

**Grundlæggende**

Ved driftsforstyrrelser bør man grundlæggende, - inden den egentlige fejlfinding foretages, undersøge om:

- anlægget er korrekt tilsluttet
- fremløbstemperaturen fra fjernvarmen er på normalt niveau
- differenstrykket er på normalt niveau, spørg evt. fjernvarmen
- der er strøm til anlægget - pumpe og evt. automatik
- snavssamleren på fjernvarme fremløbsrøret er ren
- der er luft i anlægget (om anlægget er udluftet)



Se iverigt afsnit "Fejlfinding" for den pågældende fjernvarmeunit, hvorpå fordelermodulet er monteret.



## 17. Almindelige betingelser

Disse Almindelige Salgs- og Leveringsbetingelser ("Leveringsbetingelserne") gælder for alle leverancer af produkter og/eller serviceydelser ("Produkter") fra Danfoss Redan A/S ("Danfoss Redan") til enhver kunde ("Køber"). Leveringsbetingelserne skal være gensidigt bindende for Danfoss Redan og Køber, medmindre andet er udtrykkeligt aftalt. Danfoss Redan er ikke bundet af vilkår fremsat af Køber, som afviger fra Leveringsbetingelserne, medmindre sådanne vilkår er aftalt skriftligt mellem Danfoss Redan og Køber. Danfoss Redan er heller ikke bundet af vilkår fremsat af Køber, selv om Danfoss Redan ikke har gjort indsigelse mod sådanne vilkår.

### 1. Ordrebekræftelse

Købstilbud er først accepteret, når Køber har modtaget Danfoss Redan's skriftlige, herunder elektroniske, accept af tilbuddet eller Danfoss Redan inden for acceptfristen har modtaget skriftlig, herunder elektronisk, overensstemmende accept fra Køber på et af Danfoss Redan afgivet tilbud.

### 2. Levering og risikoens overgang

Produkterne leveres Ex Works Rødskro eller ethvert andet af Danfoss Redan meddelt sted i Danmark. Ved manglende oplysning fra Køber om transportform kan Danfoss Redan afsende Produkterne til Køber på en af Danfoss Redan valgt transportform. Alle Danfoss Redan's omkostninger som følge heraf betales af Køber og transporten sker på Købers risiko. Ex Works skal fortolkes i overensstemmelse med den udgave af Incoterms, der gælder på tidspunktet for købsaftalens indgåelse.

### 3. Forsinkelse

Såfremt Danfoss Redan ikke leverer til aftalt tid, kan Køber skriftligt kræve levering og fastsætte en endelig, rimelig frist herfor. Sker levering ikke inden for denne frist, er Køber berettiget til at hæve købet og kræve erstatning for dokumenteret, direkte tab. Herudover kan Køber ikke rejse krav mod Danfoss Redan som følge af forsinkelse.

### 4. Priser

Priser for Produkter er eksklusive moms og/eller andre afgifter. Danfoss Redan forbeholder sig ret til at regulere de aftalte priser for ikke-leverede Produkter i tilfælde af valutakursændringer, prisforhøjelser fra underleverandører, materialeprisstigninger, ændringer i arbejds lønninger, statsindgreb eller lignende forhold.

### 5. Emballage

Engangsemballage er inkluderet i aftalte priser og godtgøres ikke ved eventuel returnering. Flergangsemballage er ikke inkluderet i prisen, men godskrives Køber ved omgående, fragtfri returnering i uskadt stand i overensstemmelse med Danfoss Redan's anvisninger.

### 6. Betalingsvilkår

Betaling skal ske inden 30 dage fra fakturadato. Fra forfaldstid debiteres morarente på 2 % per måned.

### 7. Koncernmodregning

Ethvert selskab som tilhører Danfoss Redan koncernen er berettiget til at modregne egne krav mod Køber i Købers eventuelle krav mod ethvert af de nævnte selskaber.

### 8. Produktinformation

Enhver produktinformation – uanset om den hidrører fra Danfoss Redan eller en af Danfoss Redan's forretningsforbindelser – herunder information om vægt, dimensioner, kapacitet eller andre tekniske data i katalog, beskrivelse, prospekt, annonce m.v., er at betragte som orienterende, og er kun forpligtende i det omfang, Danfoss Redan udtrykkeligt henviser hertil i tilbud og/eller ordrebekræftelse. Specifikke krav fra Køber er kun bindende i det omfang, de er skriftligt bekræftet af Danfoss Redan.

### 9. Beskyttet og fortrolig information

Enhver form for information, som ikke er offentlig tilgængelig, herunder tegninger og tekniske dokumenter, overdraget af Danfoss Redan til Køber ("Fortrolig Information"), skal forblive Danfoss Redan's ejendom og skal behandles fortroligt af Køber. Fortrolig Information må således ikke uden Danfoss Redan's skriftlige tilsagn kopieres, reproduceres eller overdrages til tredjepart eller bruges til andet formål end det ved overdragelsen tiltænkte. Fortrolig Information skal leveres tilbage ved påkrav.

### 10. Ændringer

Danfoss Redan forbeholder sig ret til uden varsel at foretage ændringer i sine Produkter, såfremt dette kan ske uden væsentligt at ændre aftalte tekniske specifikationer og uden væsentlig ændring af Produkternes form eller funktion.

### 11. Vederlagsfri reparation

Danfoss Redan forpligter sig til efter eget valg at reparere eller omlevere Produkter, som efter Danfoss Redan's undersøgelse viser sig at være mangelfulde på leverings tidspunktet pga. fabriktions-, konstruktions- eller materialefejl, såfremt Køber reklamerer inden 12 måneder fra Produktets levering, dog maksimalt 18 måneder fra den på Produktet anførte datokode. For mangelsindsigelser vedrørende tilkalkning af varmeveksleren for brugsvand – af typen Akva Vita II, Akva Lux II eller Akva Les II – udgør reklationsfristen dog 60 måneder fra Produktets levering. Omkostninger til demontering og nymontering erstattes ikke. Ved mangelsindsigelser sender Køber, efter forudgående aftale med Danfoss Redan, Produktet til Danfoss Redan vedlagt en følgeseddel med angivelse af den påståede mangel. Fragt og forsikring betales af Køber. Produktet skal returneres uden påmonterede dele. Viser Danfoss Redan's undersøgelse, at Produktet ikke er mangelfuldt, returneres Produktet til Køber.

Fragt og forsikring betales af Køber. Såfremt Danfoss Redan konstaterer mangler, sender Danfoss Redan det istandsatte Produkt eller et erstatningsprodukt til Køber og overtager udskiftede dele eller det mangelfulde Produkt. Danfoss Redan vælger forsendelsesform og betaler fragt og forsikring. Herudover kan Køber ikke rejse krav mod Danfoss Redan som følge af mangelfulde Produkter.

### 12. Produktansvar

Danfoss Redan er ikke ansvarlig for skader forvoldt af et Produkt på fast ejendom eller løsøre, som indtræder, mens Produktet er i Købers besiddelse. Danfoss Redan er heller ikke ansvarlig for skader på produkter, der er fremstillet af Køber, eller på produkter, hvori produkter fremstillet af Køber indgår. I den udstrækning Danfoss Redan måtte blive pålagt produktansvar over for tredjemand for sådanne skader, er Køber forpligtet til at holde Danfoss Redan skadesløs. Køber er endvidere forpligtet til at lade sig medsagsøge ved den domstol eller voldgiftsret, som behandler krav rejst imod Danfoss Redan på grundlag af en sådan skade. Hvis tredjemand fremsætter krav mod en af parterne om erstatningsansvar for sådanne skader, skal denne part straks underrette den anden skriftligt herom.

### 13. Følgeskader/Indirekte tab

Danfoss Redan er ikke ansvarlig over for Køber for nogen form for følgeskader eller indirekte tab, som måtte udspringe af eller i relation til en købsaftale, som reguleres af disse Almindelige Salgs- og leveringsbetingelser, herunder, men ikke begrænset til, produktionsafbrydelse, tab af profit, tab af goodwill eller tab af data.

### 14. Reklamationer

Krav vedrørende mangler, forsinkelse, produktansvar eller andre krav om erstatning skal fremsættes skriftligt til Danfoss Redan uden grundet ophold.

### 15. Intellektuelle rettigheder

Hvis et Produkt leveres med tilhørende software, erhverver Køber en ikke-eksklusiv softwarelicens i form af brugsret til softwaren begrænset til det formål, som fremgår af den tilhørende produktspecifikation. Udover dette erhverver Køber ingen rettigheder i form af licens, patent, ophavsret, varemærker eller anden intellektuel rettighed forbundet med Produktet. Køber erhverver ingen rettigheder til kildekoden til softwaren.

### 16. Forbud mod videresalg og brug til visse formål

Danfoss Redan's Produkter er produceret til civil brug. Danfoss Redan's Produkter må ikke bruges til eller videresælges til formål, der har nogen form for forbindelse til kemiske, biologiske eller atomare våben eller til missiler, der er i stand til at fremføre sådanne våben. Danfoss Redan's Produkter må ikke sælges til personer, virksomheder eller enhver anden form for organisation, såfremt der er kendskab til eller mistanke om, at disse er relaterede til nogen form for terrorist- eller narkotikaaktivitet. Danfoss Redan's Produkter kan være omfattet af lovæssige reguleringer og restriktioner, og kan derfor være omfattet af restriktioner ved salg til lande/kunder omfattet af eksport-/importforbud. Sådanne restriktioner skal overholdes ved videresalg af Danfoss Redan's Produkter til disse lande/kunder. Danfoss Redan's Produkter må ikke videresælges, såfremt der er tvivl eller mistanke om, at Produkterne kan blive brugt til ovennævnte formål. Hvis Køber har kendskab til eller mistanke om, at ovennævnte betingelser er blevet overtrådt, skal Køber straks give Danfoss Redan meddelelse herom.

### 17. Force majeure

Danfoss Redan er berettiget til at annullere ordrer eller udskyde aftalt levering af Produkter, og er i øvrigt fri for ansvar for enhver manglende, mangelfuld eller forsinket levering, der helt eller delvist skyldes omstændigheder, som ligger uden for Danfoss Redan's rimelige kontrolmuligheder, såsom oprør, uroligheder, krig, terrorisme, brand, offentlige forskrifter, strejke, lockout, slow-down, mangel på transportmidler, vareknaphed, sygdom eller forsinkelse ved eller mangler ved leverancer fra leverandører, uheld i produktion eller afprøvning, eller manglende energiforsyning. Samtlige Købers beføjelser suspenderes eller bortfalder i sådanne tilfælde. Køber kan hverken i tilfælde af annullering eller udskudt effektivering kræve skadeserstatning eller fremsætte noget krav i øvrigt mod Danfoss Redan.

### 18. Global Compact

Danfoss Redan er en del af Danfoss-koncernen, der har tilsluttet sig FN's Global Compact initiativ, hvilket betyder, at Danfoss Redan har forpligtet sig til at leve op til 10 principper omhandlende menneskerettigheder, arbejdstagerrettigheder, miljø og korruption. Danfoss Redan opfordrer derfor også Køber til at leve op til disse grundlæggende principper. For yderligere information om Global Compact: <http://www.unglobalcompact.org>

### 19. Delvis ugyldighed

Såfremt en eller flere af bestemmelserne i disse Leveringsbetingelser kendes ugyldige, ulovlige eller uigennemførlige, skal ingen af de øvrige bestemmelser gyldigheds, lovlighed eller gennemførlighed påvirkes eller forringes deraf.

### 20. Tvister

Eventuelle tvister mellem parterne, som udspringer af eller i relation til en købsaftale, som reguleres af Leveringsbetingelserne, afgøres efter dansk ret med undtagelse af lovvælgsbestemmelser. Enhver tvist, som ikke kan løses i mindelighed, skal indbringes for retten ved Danfoss Redan's værning.

Version 04/2012



## 18. EU Overensstemmelseserklæring

**Danfoss Redan A/S**

District Energy  
 Omega 7, Søften  
 DK-8382 Hinnerup  
 Tlf. +45 87 43 89 43

**EU DECLARATION OF CONFORMITY****Danfoss Redan A/S**

Declares under our sole responsibility that the

**Products: Substations in PED kat. 0 with electrical equipment**

**Type: VX-22, S-22 and VX Solo 22  
 Akva Vita S-unit and Akva Vita VX-unit,  
 Akva Lux S/Se-unit and Akva Lux VX/VXi/VXe-unit,  
 Akva Les S/Se-unit and Akva Les VX/VXi/VXe-unit,  
 VX2000 og Comfort A  
 Akva Therm 22, 28, 35 and Akva Therm LV  
 Fordelermodul GI and GRI  
 OEM Shunt**

Covered by this declaration is in conformity with the following directive(s), standard(s) or other normative document(s), provided that the product is used in accordance with our instructions.

**Low Voltage Directive (LVD) – 2014/35/EU**

DS/EN 60204-1/A1:2009. Safety of machinery – Part 1 – General Requirements

**EMC - Directive – 2014/30/EU**

DS/EN 61000-6-1:2007. Electromagnetic compatibility (EMC). Generic standards. Immunity for residential, commercial and light-industrial environments

DS/EN 61000-6-2:2005 + AC:2005. Electromagnetic compatibility – Generic standard: Immunity industry.

DS/EN 61000-6-3:2007 + A1:2011. Electromagnetic compatibility – Generic standard: Emission for residential, commercial & light industry.

DS/EN 61000-6-4:2007 + A1:2011 + A1/AC:2012. Electromagnetic compatibility- Generic standard: Emission industry.

Date 6/4-17	Issued by Signature: Name: Title:	 Jan Bennetzen Engineering Expert	Date	Approved Signature: Name: Title:	 Katja Brødgaard Quality Manager
----------------	--	---	------	---	--

Danfoss Redan A/S only vouches for the correctness of the English version of this declaration. In the event of the declaration being translated into any other language, the translator concerned shall be liable for the correctness of the translation

ID No: REDEUD02

Revision No: A

Page 1 of 2

---

## 19. Idriftsættelsesattest

Unit og fordelermodule er den direkte forbindelse mellem fjernvarmeforsyningen og husinstallationen. Alle forsyningsrør og rørene i den faste installation skal tjekkes og gennemskyllles inden idriftsættelsen. Når der er fyldt vand på anlægget, efterspændes alle omløbere inden der foretages trykprøvning. Snavssamlerne renses og unitten indreguleres iht. instruktionerne i denne bruger- og montagevejledning.

**Det er vigtigt, at alle tekniske foreskrifter og gældende lovgivning i enhver henseende overholdes.**

**Montage og idriftsættelse må alene udføres af uddannet, autoriseret personel.**

Unit og fordelermodule er tæthedstestet fra fabrikken, men efter transport, håndtering og efter opvarmning af systemet skal tilslutningerne kontrolleres og efterspændes om nødvendigt.

Vær opmærksom på, at samlinger kan være udført med EPDM pakninger! **Derfor er det vigtigt ikke at OVERSPÆNDE omløberne.** Overspænding kan resultere i utætheder. Utætheder som følge af overspænding eller manglende efterspænding er ikke dækket af garantien.

**Udfyldes af VVS-entreprenøren**

**Denne unit er efterspændt, indreguleret og idriftsat**

---

Dato/År

Firmanavn (evt. stempel)







**DANFOSS REDAN A/S**  
HÅRUPVÆNGET 11  
DK-8600 SILKEBORG  
—  
TLF. +45 87 43 89 43  
REDAN@DANFOSS.COM  
—  
WWW.REDAN.DK

● ● ●  
**REDAN**

COMFORT  
FIRST

**COMFORT  
FIRST**

Redan påtager sig intet ansvar for mulige fejl i kataloger, brochurer og andet trykt materiale. Redan forbeholder sig ret til uden forudgående varsel at foretage ændringer i sine produkter, herunder i produkter, som allerede er i ordre, såfremt dette kan ske uden at ændre allerede aftalte specifikationer. Alle varemærker i dette materiale tilhører de respektive virksomheder. Redan og Redan-logoet er varemærker tilhørende Redan A/S. Alle rettigheder forbeholdes.

VI.MPA1.01

PRODUCED BY REDAN A/S © 05/2018