

# 5002.0809

VVS: 155018210

ShowerLine (fast) | højrestillet | 5002

Til højrestillet brusevæg.

ShowerLine har indbygget fald, så gulvet i brusenichen hælder med de krævede 2% ned mod gulvafløbet.

Brusenichen indrammes af flanger på tre sider og øger vådrumssikkerheden.

Brusevæggen monteres i sporet på det faste modul, og risikerer derfor ikke at blive løs med tiden.

Kombiner med: udløbshus, ramme, rist/panel og brusevæg.



## Specifikationer

ARTIKEL NR 5002.0809	DB (TIDL. TUN) 1646130	VVS NUMBER 155018210
VÆGT INKL EMBA 7000 g	VÆGT EXCL EMBA 5000 g	MATERIALE Rustfri stål (AISI 304)
OVERFLADE Bejdset	MEMBRAN Smørremembran eller membrandug	GULVKONSTRUKTION Beton/træ
GULVBELÆGNING Fliser/klinker	CENTER (C) 401 mm	RAMME (R) 795 mm
BRUSEVÆG DYBDE (B)	INDBYGNINGSMÅL (D)	INDBYGNINGSMÅL (A)

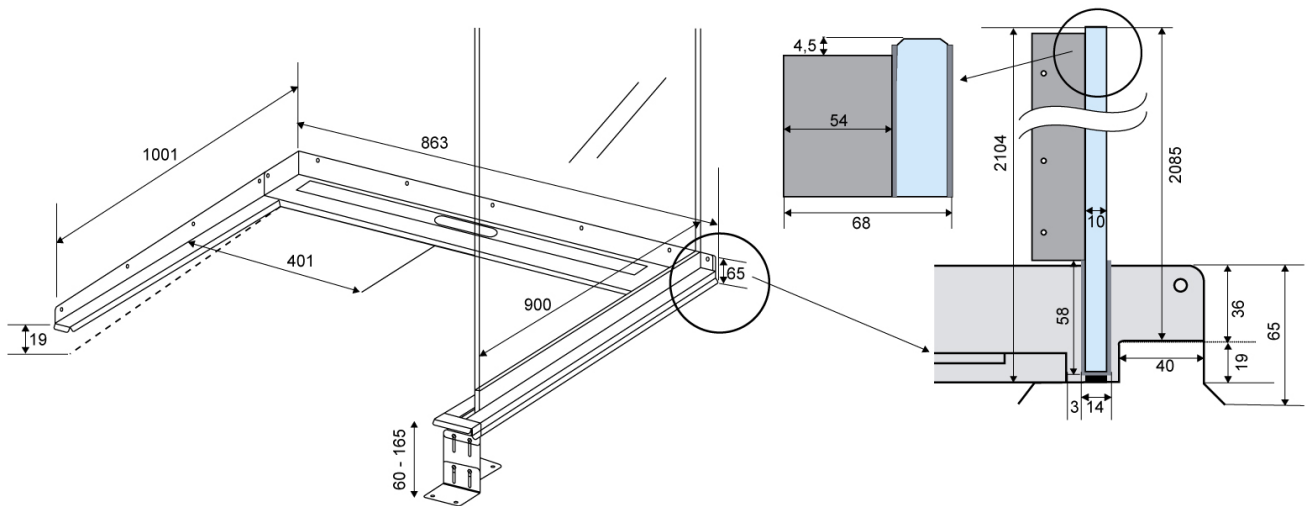
900 mm

1001 mm

863 mm

FALD

19 mm



**5002.0809**

Produkter