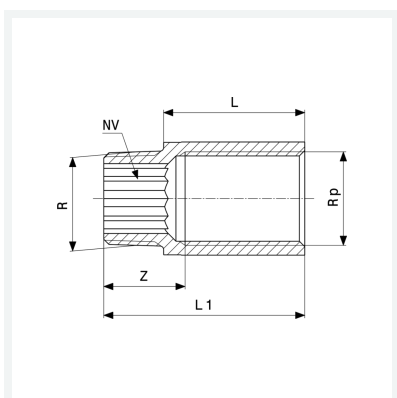




**Forlænger**  
- R-gevind, Rp-gevind  
**Udstyr**  
Indvendig kantet  
**model 3525**

**art.nr. 357 252**



## Egenskaber

Konisk udvendigt gevind	R	¾
Cylindrisk indvendigt gevind	Rp	¾
Længde	L	50
Cylindrisk indvendigt gevind kan forkortes	Rpk	✓
Z-mål	Z	22 mm
Længde 1	L1	67 mm
Nøglevidde	NV	17 mm
Vægt	173,62 g	
Volume	124,32 cm <sup>3</sup>	
Materiale	rødgods eller siliciumbrønze	